

Lautastakaiskuventtiili
Laippojen väliin

Disc check valve
Between flanges



DN 15-100
PN 40 400°C

Kuvaus

Haponkestävä lautastakaiskuventtiili
Metallitiiviste
Laippojen väliin. Sopii tavallisille laippanormeille
PN6-40

Features

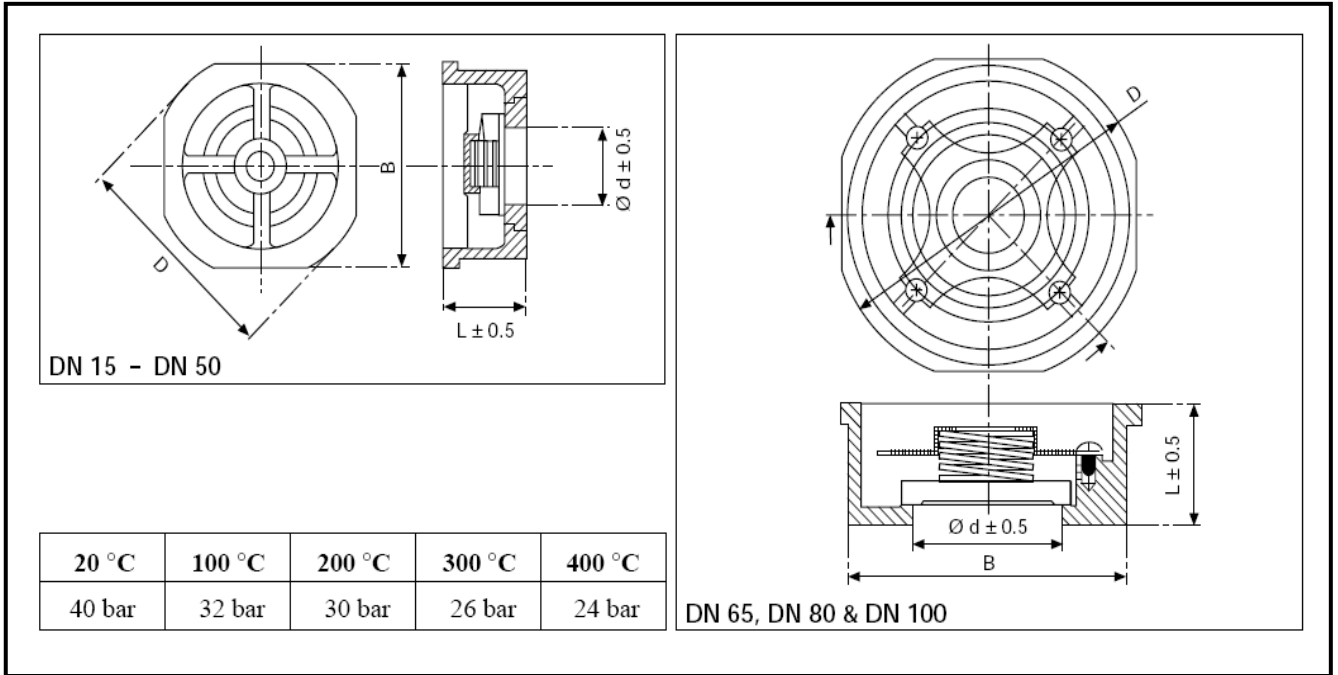
Stainless steel disc check valve
Metal sealing
Between flanges. Wafer type
PN6-40

Käyttökohteet

Vesi- ja ilmalinjat
Prosessilinjat

Applications

Water and air pipelines
Process pipelines



| Item | Osat / Parts | Materiaali / Material | Määrä / qty |
|------|-----------------|-----------------------|-------------|
| 1 | Runko / Body | AISI 316 | 1 |
| 2 | Lautanen / Disc | AISI 316 | 1 |
| 3 | Jousi / Spring | SS | 1 |

| DN | PN | Ød | B | D | L | kg |
|-----|----|------|-----|-----|----|------|
| 15 | 40 | 15,0 | 45 | 53 | 16 | 0,10 |
| 20 | 40 | 20,0 | 55 | 63 | 19 | 0,16 |
| 25 | 40 | 25,0 | 65 | 73 | 22 | 0,28 |
| 32 | 40 | 32,0 | 78 | 84 | 28 | 0,52 |
| 40 | 40 | 38,0 | 89 | 94 | 32 | 0,70 |
| 50 | 40 | 50,0 | 98 | 107 | 40 | 1,10 |
| 65 | 40 | 62,0 | 118 | 126 | 46 | 1,58 |
| 80 | 40 | 75,5 | 134 | 144 | 50 | 1,76 |
| 100 | 40 | 96,0 | 154 | 162 | 60 | 3,30 |

Avautumispaine / Opening pressures (mbar)

| DN | Virtaussuunta / Flow direction | | |
|-----|--------------------------------|-------|------|
| | Ylös | Vaaka | Alas |
| 15 | 25 | 23 | 21 |
| 20 | 25 | 23 | 21 |
| 25 | 25 | 23 | 21 |
| 32 | 27 | 24 | 21 |
| 40 | 29 | 25 | 21 |
| 50 | 29 | 25 | 21 |
| 65 | 31 | 25 | 21 |
| 80 | 32 | 26 | 21 |
| 100 | 33 | 27 | 21 |