

## PROJEKTAVIMO UŽDUOTIS

2016 m. sausio 18 d.  
Panevėžys

1. Užduoties pavadinimas: šilumos tinklų nuo ŠK-22-17 iki ŠK-22-18 Panevėžyje rekonstravimo projektas.
2. Užsakovas – AB „Panevėžio energija“
3. Pagrindas projektavimui – patikimo šilumos tiekimo vartotojams užtikrinimas, nuostolių mažinimas
4. Statybos vieta – Panevėžio miestas
5. Suprojektuoti:
  - 5.1. Šilumos tinklų rekonstravimas pagal termofikato parametrus:  $T_1=120\text{ }^{\circ}\text{C}$ ,  $T_2=70\text{ }^{\circ}\text{C}$ ,  $P=1,6\text{ MPa}$ ;
  - 5.2. Termofikacinius vamzdynus – bekanaliniu būdu su vandens nuotėkio kontrole ruože tarp ŠK-22-17 ir ŠK-22-18 (projektavimo riba Laisvės a.15 rūšio vidinė siena); tarp ŠK-22-17 ir ŠK-22-17a (projektavimo riba Laisvės a.16 rūšio vidinė siena iki vandens išleidėjų imtinai);
  - 5.3. ŠK-22-17 panaikinimą;
  - 5.4. Vietoje naikinamos šilumos kameros ŠK-22-17 uždarnosios armatūros pakeitimą į bekanalinę, įrengiant uždarnosios armatūros aptarnavimo šulinius (įvertinti, kad nuo ŠK-22-16 iki ŠK-22-17 yra sumontuoti nauji bekanaliniai tinklai);
  - 5.5. Uždarnosios armatūros aptarnavimo šulinių liukų dangčius su liejinio užrašu „ŠT“ užrakinamo tipo, juos patikimai priankeruojant prie g/b šulinio konstrukcijų;
  - 5.6. Reikiamus rekonstruojamų šilumos tinklų vamzdynų oro ir vandens išleidėjus;
  - 5.7. Vamzdynų sujungimo izoliacinių movų montavimą dvigubo sandarinimo;
  - 5.8. Uždarnosios armatūros šulinių nudrenavimą;
  - 5.9. Reikalingus laikinus praėjimus ir pravažiavimus;
  - 5.10. Bekanalinių vamzdynų pažeidimo stebėjimo sistemos elektromontажinę schemą;
  - 5.11. Vamzdynų montavimo montажinę schemą;
  - 5.12. Naujai sumontuotų vamzdynų praplovimo schemą.
6. Numatyti bekanalinių vamzdynų izoliacijos kontrolės įrenginių pajungimą į esamus Panevėžio mieste duomenų perdavimo įrenginius ENCO, ENreader, kurie sumontuoti pastato adresu Laisvės a. 16 šilumos punkte.
7. Duomenys apie vamzdynų izoliacijos būklę, esamų įrenginių ENCO, ENreader pagalba GSM GPRS ryšiu perduodami į esamą AB „Panevėžio energija“ duomenų surinkimo ir atvaizdavimo sistemą RIS. Duomenų atvaizdavimui taikomos visos esamos sistemos savybės.
8. Kiti reikalavimai: Projektavimo darbus atlikti vadovaujantis šia užduotimi, technine specifikacija ir galiojančiais normatyviniais dokumentais.
9. Projekto rengimo etapai: techninis projektas ir darbo projektas.
10. Projekto baigimo tvarka, reikalingi derinimai: techninį projektą suderinti statybos techninio reglamento STR 1.07.01.2010 nustatyta tvarka.
11. Pateikiamos dokumentacijos skaičius – 3 egz. bei 2 elektroninės versijos.

### PRIDEDAMA:

1. Šilumos tinklų nuo ŠK-22-17 iki ŠK-22-18 bei ŠK-22-17a, Panevėžyje situacijos schema – 1 lapas.
2. Šilumos kamerų albumas – 2 lapai.

Projektavimo užduotį ruošė:

Panevėžio ŠTR v-kas



Stasys Merkys

SUDERINTA:

Technikos direktorius



Robertas Kerežis

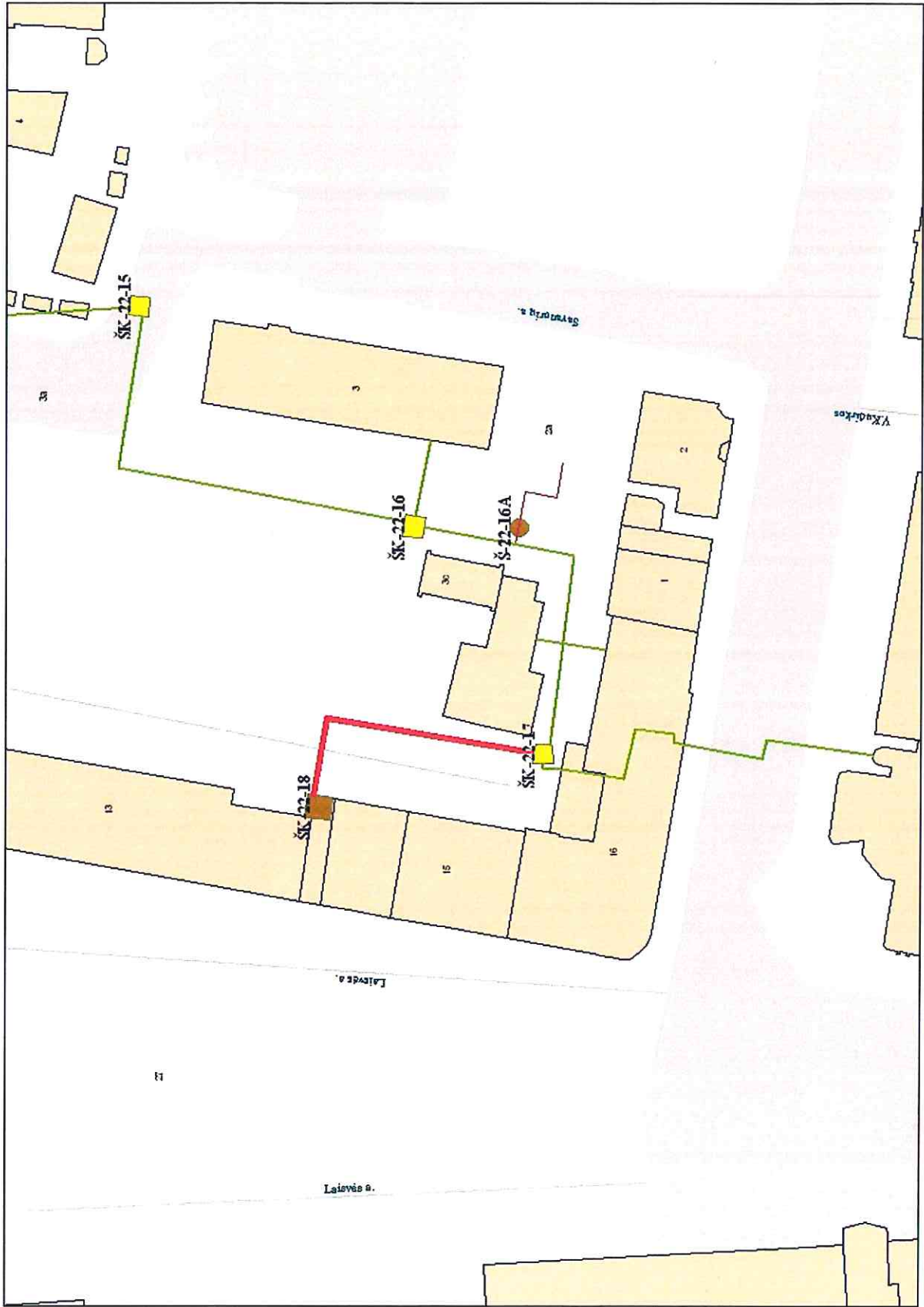
Investicijų valdymo skyriaus v-kas

Artūras Juchnevičius

Technikos skyriaus v-kas

Donatas Morkus

# Šilumos tinklų nuo ŠK-22-17 iki ŠK-22-18 Panevėžyje situacijos schema



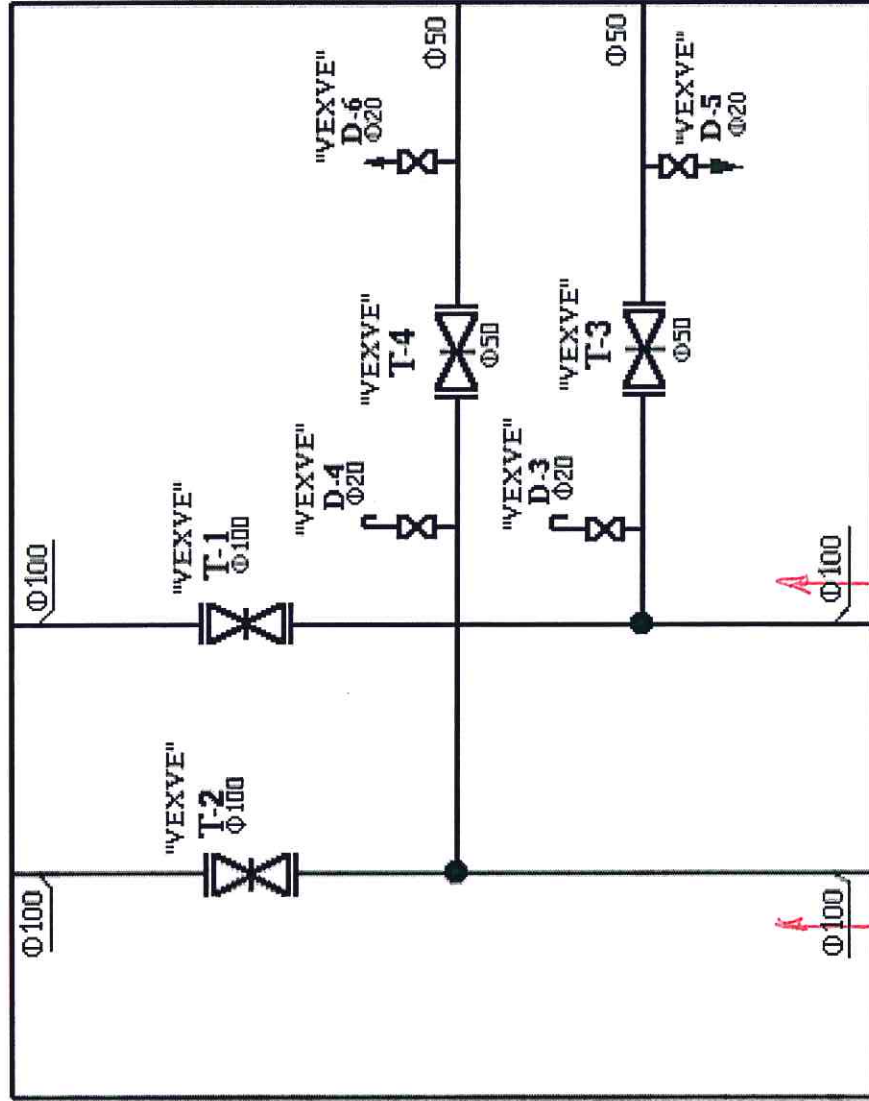
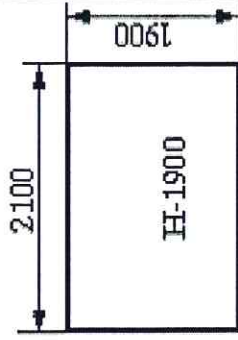
# ŠK-22-17

UAB "DIDŽIOJI VAISTINĖ"  
PASTATO LAISVĖS A. 16  
KIEME

V.

Š.

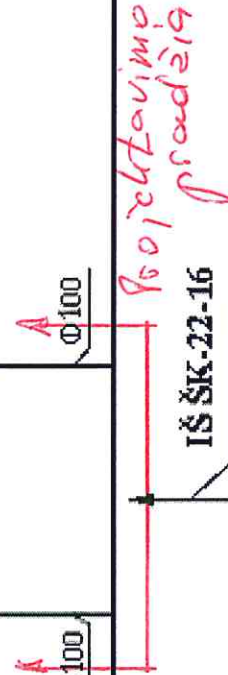
I LAISVĖS A. 16  
UAB "DIDŽIOJI VAISTINĖ"



R.

I ŠK-22-18

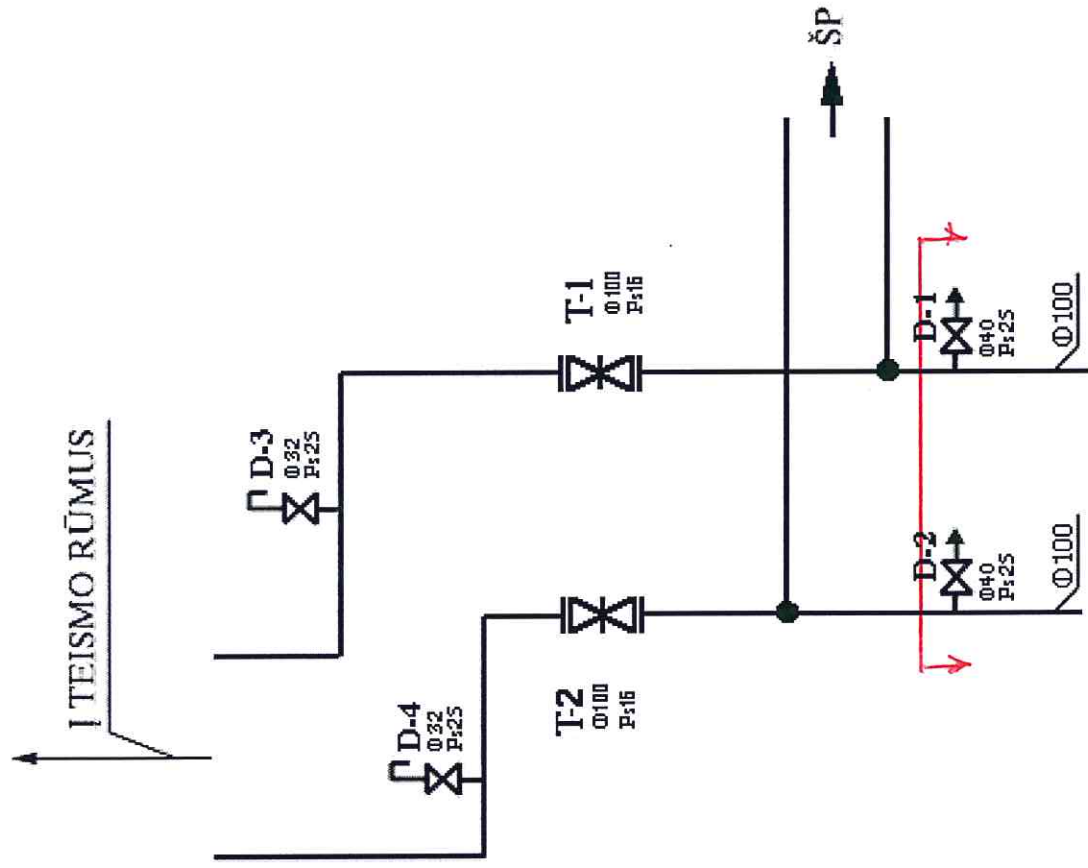
L AISVĖS A. 15



P.

**ŠK-22-17A**

"GINTARINĖ VAISTINĖ"  
LAISVĖS A. 16 PASTATO  
RŪSYJE

**PASTAB:**

D-1, D-2 RĀNDASI "GINTARINĖS VAISTINĖS" PATALPOJE  
PRIE ŠILUMINIO PUNKTO.  
T-1, T-2 RĀNDASI ŠILUMINIAME PUNKTE.  
D-3, D-4 RĀNDASI ODONTOLOGŲ PATALPOJE.

IŠ ŠK-22-17