

SERRES

Profesionalus pasirinkimas

Gaminių katalogas



Inovacijos pagal jūsų klinikišius poreikius

Kaip jūs pasiruošę tokioms situacijoms, kai nelieka vietos kompromisui? Kaip pasiruošiate operacijai, kai spaudžia laikas? Kaip atlikti viską teisingai nuo pradžių? Mes pateikiame sprendimus, kurie padės pasiekti jūsų tikslus:

Visiška sprendimų partnerystė

Sauga ir higiena

Sąnaudų sumažinimas

Sklandūs veiksmi

„SERRES“ siurbimo sistema apima plačiausią medicininių siurbimo operacijų diapazoną. Sistemą visada galima papildyti, kad būtų tenkinami besikeičiantys jūsų poreikiai. Mūsų gaminiai yra paprastai naudojami ir pagaminti pagal aukščiausius kokybės standartus.

„SERRES“ yra šeimos valdoma suomių įmonė. Mūsų misija yra padėti sveikatos priežiūros specialistams sėkmingai atlikti kasdienį darbą. Mes sukūrėme pasitikėjimą mūsų įranga, todėl pacientai gali pasitikėti geriausia jūsų teikiama priežiūra.

Trumpas „SERRES“ siurbimo sistemos aprašymas

Pagrindines „SERRES“ siurbimo sistemos savybes ir privalumus galite rasti toliau pateiktuose paveikslėliuose. Norėdami rasti daugiau informacijos, apsilankykite www.serres.com.

Vienkartiniai siurbimo maišeliai

1. Hidrofobinis filtras veikia kaip kombinuotas bakterijų filtras ir apsaugo nuo perpildymo. Filtras automatiškai uždaro siurbimą, kai jis liečiasi su skysčiais.

2. Nuoseklusis prievadas leidžia išplėsti siurbimo talpą iki 36 litrų – tai didžiausias galimas tūris rinkoje.

3. Maišeliai sulankstyti ir sutvirtinti juostomis, todėl juos greitai ir lengvai prijungsite.

4. Tirpiose pakuotėse supakuota kietinanti medžiaga iš anksto įdėta į maišelius, todėl naudoti galite pradėti iškart.



5. Matavimo indelio prijungimo taškas. Visi specialūs gaminiai ir priedai visada yra suderinami su kitais „SERRES“ gaminiais ir skalibruoti veikti kartu.

6. Paimkite rankenėlę ir lengvai nuimkite maišėlį baigę naudoti. Taip nenusilaužysite nagų.

7. Patentuota vienos jungties sistema užtikrina prijungimą be klaidų. Tiesiog prijunkite paciento vamzdelį ir sistema bus paruošta naudoti.

8. Uždėjus dangtelius jie tvirtai laikosi uždaryti, todėl maišelis išlieka visiškai sandarus, net jei atsitiktinai nukristų ant grindų.

Daugkartinio naudojimo siurbimo indai

1. Vakuomo šaltinis prijungiamas prie indo kampinės jungties. Prijungus vakuomo vamzdelį, tarp operacijų jo ir jungties liesti nebereikia.

2. Indą galima tvirtinti įvairiuose skirtinguose laikikliuose. Indai permatomi, tačiau yra ir mėlynos spalvos modelių, jei nepageidaujama, kad turinys būtų matomas.

3. Plati matavimo skalė gerai matoma iš visų pusių.

4. Tvirta konstrukcija ir atspari medžiaga gali būti veiksmingai valoma, taip pat ir autoklavuojama.

5. 2 000 ml ir 3 000 ml indai yra apvalūs. 1 000 ml indai yra ovalios formos ir telpa net mažiausioje erdvėje.



Vienkartiniai siurbimo maišeliai

Vienkartiniai „SERRES“ siurbimo maišeliai pasižymi geriausiu funkcionalumu ir yra paprastai naudojami. Siurbimo maišeliai yra 1 000 ml, 2 000 ml ir 3 000 ml talpos bei pagaminti iš plonos, bet stiprios polietileno plėvelės, todėl ši sistema yra saugiausias ir labiausiai higieniškas siurbimo sprendimas rinkoje. Kiekviename „SERRES“ siurbimo maišelyje įrengta patentuota vienos jungties sistema, todėl neteisingai jį prijungti praktiškai neįmanoma. Kaip naudotis šia suklysti neleidžiančia, greitai prijungiama jungtimi, galima lengvai išmokti. Tai padės darbuotojams išvengti pavojingų situacijų. Visuose „SERRES“ siurbimo maišeliuose yra hidrofobiniai filtrai, kurie veikia kaip kombinuotas bakterijų filtras ir apsaugo nuo perpildymo.



Siurbimo maišeliai, standartiniai

Siurbimo maišelis.

Gaminio Nr.	Gaminio pavadinimas	Pakuotės dydis
57157	Siurbimo maišelis, 1 000 ml	216 (36 x 6)
57167	Siurbimo maišelis, 2 000 ml	144 (24 x 6)
57187	Siurbimo maišelis, 3 000 ml	144 (24 x 6)



Siurbimo maišeliai, sulankstyti

Sulankstyti maišeliai yra suvynioti ir sutvirtinti juosta, todėl juos lengviau ir greičiau įrengti.

Gaminio Nr.	Gaminio pavadinimas	Pakuotės dydis
57167-0	Siurbimo maišelis, sulankstytas, 2 000 ml	144 (24 x 6)
57187-0	Siurbimo maišelis, sulankstytas, 3 000 ml	144 (24 x 6)



Siurbimo maišeliai su atgalinio srauto vožtuvu

Pagerinta higiena, nes induose įrengtas atgalinio srauto vožtuvas, neleidžiantis skysčiui tekėti iš paciento prievado, kol jis neprijungtas.

Gaminio Nr.	Gaminio pavadinimas	Pakuotės dydis
57157-3	Siurbimo maišelis, atgalinio srauto vožtuvas, 1 000 ml	216 (36 x 6)
57167-3	Siurbimo maišelis, atgalinio srauto vožtuvas, 2 000 ml	144 (24 x 6)
57187-3	Siurbimo maišelis, atgalinio srauto vožtuvas, 3 000 ml	144 (24 x 6)



Siurbimo maišeliai, vienetinė pakuotė

Po vieną supakuoti maišeliai yra apsaugoti nuo dulkių laikant ir idealiai tinka tuo atveju, kai naudojama nedaug maišelių.

Gaminio Nr.	Gaminio pavadinimas	Pakuotės dydis
57157-2	Siurbimo maišelis, vienetinė	90
57167-2	Siurbimo maišelis, vienetinė	90
57187-2	Siurbimo maišelis, vienetinė	90



Siurbimo maišelis su dvigubu filtru

Naudojamas atliekant operacijas, kurių metu susidaro labai daug dūmų. Papildomas filtras apsaugo nuo pirmalaikio perpildymo filtro užsikimšimo.

Gaminio Nr.	Gaminio pavadinimas	Pakuotės dydis
57167-5	Siurbimo maišelis su dvigubu filtru, 2 000 ml	144 (24 x 6)
57187-5	Siurbimo maišelis su dvigubu filtru, 3 000 ml	144 (24 x 6)

Kietinanti medžiaga

„SERRES“ geliu pripildomuose maišeliuose yra kietinančios medžiagos, kuri užtikrina paprastesnį ir saugesnį skysčių tvarkymą. Pradėti darbą galite greitai ir patogiai, nes kietinanti medžiaga jau sudėta į maišelius ir supakuota tirpiose pakuotėse. Be to, prireikus į maišelį galima įdėti daugiau kietinančios medžiagos, kuri parduodama atskirai.



Iš anksto geliu pripildyti siurbimo maišeliai

Iš anksto geliu pripildytuose maišeliuose yra kietinančios medžiagos, supakuotos tirpiose pakuotėse.

Gaminio Nr.	Gaminio pavadinimas	Pakuotės dydis
57557	Geliu pripildomas maišelis, 1 000 ml	192 (32 x 6)
57567-0	Geliu pripildomas maišelis, sulankstytas, 2 000 ml	132 (22 x 6)
57587-0	Geliu pripildomas maišelis, sulankstytas, 3 000 ml	120 (20 x 6)



57550

Kietinanti medžiaga

Papildomos kietinančios medžiagos galima įsigyti atskirose pakuotėse arba indeliuose po 2 kg. Kietinančios medžiagos galima pridėti į siurbimo maišelį per nuoseklųjį prievadą.

Gaminio Nr.	Gaminio pavadinimas	Pakuotės dydis
57550	Kietinanti medžiaga, 25 g	24/288 *
57553	Kietinančios medžiagos indelis, 2 kg	1

* Pakuotės yra supakuotos plastikiniuose maišeliuose po 24 vnt. Bendras pakuočių kiekis dėžutėje yra 288 vnt.



57553

„SERRES“ transportavimo dėžė

- 1 standartinėje „SERRES“ transportavimo dėžėje yra 144 vnt. 3 000ml siurbimo maišelių.
- Lengvos ir ekonomišką pakuotės sumažina logistikos ir siuntimo klientams išlaidas.
- „SERRES“ sutaupo iki 88 % saugojimo vietos, reikalingos atsargoms valdyti ir tiekti ligoninėms.



Siurbimo maišelio pasirinkimo patarimai

„SERRES“ siurbimo maišelių parinktys ir pagrindinės gaminių savybės.



Gaminio Nr.	Standartinis	Sulankstytas	Pripildomas geliu	Vienetinė pakuotė	Atgalinio srauto vožtuvas	Dvigubas filtras	Pakuotės dydis *
1 000 ml							
57157	●	-	-	-	-	-	216 (36 x 6)
57557	-	-	●	-	-	-	192 (32 x 6)
57157-2	-	-	-	●	-	-	90 **
57157-3	-	-	-	-	●	-	216 (36 x 6)
2 000 ml							
57167	●	-	-	-	-	-	144 (24 x 6)
57167-0	-	●	-	-	-	-	144 (24 x 6)
57567-0	-	●	●	-	-	-	132 (22 x 6)
57167-2	-	●	-	●	-	-	90 **
57167-3	-	●	-	-	●	-	144 (24 x 6)
57167-2	-	●	-	-	-	●	144 (24 x 6)
3 000 ml							
57187	●	-	-	-	-	-	144 (24 x 6)
57187-0	-	●	-	-	-	-	144 (24 x 6)
57587-0	-	●	●	-	-	-	120 (20 x 6)
57187-2	-	●	-	●	-	-	90 **
57187-3	-	●	-	-	●	-	144 (24 x 6)
57187-5	-	●	-	-	-	●	144 (24 x 6)

* Jei nenurodyta kitaip, siurbimo maišeliai yra supakuoti išdavimo dėžutėse, o išdavimo dėžutės po 6 sudėtos transportavimo dėžėje

** Gaminiai supakuoti ne palatai skirtose dėžutėse, o didesnėse laikymo dėžėse.

Siurbimo indai

Daugkartinio naudojimo „SERRES“ indai neturi būti dažnai keičiami ir yra itin tvirti. „SERRES“ siurbimo indai yra sertifikuoti kaip matavimo įrenginiai, kurių tikslumas +/- 100 ml. Induose yra įmontuoti laikikliai, skirti tvirtinti ant sienos, bėgelių atramų ar vežimėlių. Induose yra daugkartinio naudojimo kampinės jungtys, skirtos vakuumo vamzdeliams. Kompaktiški ovalios formos 1 000 ml indai idealiai tinka mažose erdvėse – greitosios pagalbos automobiliuose, intensyviosios priežiūros skyriuose ir anestezijos darbo vietose.



Siurbimo indai, permatomi

Permatomas indas plačia skale, jame aiškiai matomas siurbiamas skystis.

Gaminio Nr.	Gaminio pavadinimas	Pakuotės dydis
57308	Siurbimo indas, 1 000 ml	45
57328	Siurbimo indas, 2 000 ml	24
57348	Siurbimo indas, 3 000 ml	16



Siurbimo indai, mėlyni

Mėlyni indai yra skirti naudoti esant jautrioms aplinkybėms, kad būtų užtikrintas paciento ir šeimos narių komfortas.

Gaminio Nr.	Gaminio pavadinimas	Pakuotės dydis
57309	Siurbimo indas, mėlynas, 1 000 ml	45
57329	Siurbimo indas, mėlynas, 2 000 ml	24



Plovimo indas

Nepertraukiamai naudojant siurbimo vamzdelį galima išplauti ir užtikrinti jo veiksmingumą įsiurbiant nedidelį kiekį vandens iš plovimo indo.

Gaminio Nr.	Gaminio pavadinimas	Pakuotės dydis
57319	Plovimo indas, baltas, 1 000 ml	45



57958



57959

„SERRES“ indų vožtuvai ir jungtys

- Įjungimo-išjungimo vožtuvą galima naudoti siurbimui atidaryti ir uždaryti. Jis pakeičia pilką kampinę jungtį.
- „SERRES“ vožtuvas naudojamas siurbimui atidaryti ir uždaryti, kai naudojamas dūmų filtras.
- Trišakė jungtis naudojama nuosekliems sujungimams ir gali pakeisti „SERRES“ vožtuvą, kai naudojamas dūmų filtras.
- Daugkartinio naudojimo kampinę jungtį galima įsigyti kaip atsarginę dalį, jei ji netyčia buvo išmesta.



57610



57618

Gaminio Nr.	Gaminio pavadinimas	Pakuotės dydis
57958	„SERRES“ vožtuvas	10
57959	Įjungimo-išjungimo vožtuvas	10
57610	Trišakė jungtis	100
57618	Kampinė jungtis	20

Nuoseklusis sujungimas

„SERRES“ siurbimo maišelius lengva sujungti į nuoseklią grandinę, kad būtų galima užtikrinti maksimalią siurbimo talpą. Vienkartiniai nuoseklojo jungimo vamzdeliai su plataus kampo jungtimi prijungiami tarp siurbimo maišelių. Daugkartinio naudojimo silikoniniu vakuomo vamzdeliu indai prijungiami prie vakuomo šaltinio. Visus „SERRES“ siurbimo maišelius galima naudoti po vieną arba sujungus nuosekliai.



57918



57908

Gaminio Nr.	Gaminio pavadinimas	Pakuotės dydis	Daugkartinio naudojimo
57918	Nuoseklusis jungimo vamzdelis	150 (25 x 6)	ne
57908	Vakuomo vamzdelis, silikoninis	10	taip
57899	Vakuomo vamzdelio ritinys, 5 m, silikoninis	10	taip

Į vieną grandinę galima nuosekliai sujungti iki 6 bakelių. Jei naudojamas vakuomo perjungiklis dviem grandinėms sujungti, maksimali surenkama talpa yra 36 litrai viename vežimėlyje. Naudojant nuosekliai sujungtus „SERRES“ siurbimo maišelius, skystis teka į pirmąjį maišelį. Kai jis prisipildo, skystis automatiškai, be naudotojo įsikišimo pradeda tekėti į kitą maišelį per nuoseklusis jungimo vamzdelį. Kai paskutinis grandinės maišelis prisipildo, procedūra baigiama, maišeliai užkemšami ir pašalinami, kaip naudojant įprastai.



* Pilka kampinė jungtis yra daugkartinio naudojimo.

Specialūs „SERRES“ siurbimo sistemas gaminiai

Visi priedai yra suderinami su „SERRES“ siurbimo maišeliais ir yra lengvai bei greitai prijungiami.

- Surinkimo indelis yra skirtas mėginiams paimti iš įsiurbto skysčio.
- Matavimo indelis skirtas mažiems skysčio tūriams tiksliai išmatuoti.
- Nuotekų siurblys idealiai tinka patogiai pašalinti dideliame kiekyje skysčių nuo grindų.
- Bakterijų filtrą galima prijungti tarp siurbimo indo ir siurbimo pompos.
- Dūmų filtras apsaugo nuo pirmalaikio filtro užsikimšimo dūmais.



57247

Gaminio Nr.	Gaminio pavadinimas	Pakuotės dydis
57247	Surinkimo indelis 300 ml - Ø 7,2 *	108 (18 x 6)
57242	Surinkimo indelis 300 ml, be kampinės jungties	108 (18 x 6)
57257	Matavimo indelis 250 ml - Ø 7,2 *	72 (12x6)
57270	Nuotekų siurblys + 3 m siurbimo vamzdis	25
57702	Bakterijų / virusų filtras	10
57710	Dūmų filtras	10

* Kampinės jungties skersmuo.



57257



57270



57702



57710

Specialios jungtys

Dviguba jungtis yra skirta siurbimo maišelio paciento jungčiai pakeisti, jeigu reikalingas siurbimas vienu metu iš dviejų vietų. Tiesioji jungtis naudojama kaip pakaitalas paciento jungčiai, jei naudojamas didesnis siurbimo vamzdelis.



57620



57621

Gaminio Nr.	Gaminio pavadinimas	Pakuotės dydis
57620	Dviguba jungtis	20/100
57621	Tiesioji jungtis	20/500

„SERRES“ siurbimo sistemos priedai

„SERRES“ siurbimo sistemoje yra didelis priedų asortimentas. Visi priedai yra pagaminti atsižvelgiant į praktiškumą, funkcionalumą ir naudojimo paprastumą.

Laikikliai

„SERRES“ laikikliai yra skirti siurbimo indams laikyti visose galimose situacijose: ant sienos, bėgelių, stalo ir prie lovos. Bėgelių laikiklį su sparčiąja jungtimi galima įrengti be jokių įrankių. Plastikinius laikiklius galima plauti dezinfekuojančiame plautuve net 95 °C temperatūroje.



Gaminio Nr.	Gaminio pavadinimas	Pakuotės dydis	Medžiaga
57815	Bėgelių laikiklis	25	plastikas
57818	Bėgelių laikiklis	1/25	aliuminis
57820	Sienos laikiklis	50	plastikas
57817	Sienos laikiklis	1/25	aliuminis
57814	Sienos laikiklis, platus	25	plastikas
57825	Stalo laikiklis	1/10	aliuminis
57830	Lovos laikiklis	1/10	aliuminis / nerūdijantysis plienas
57835	Stalo stovas, 1 000 ml	10	aliuminis / nerūdijantysis plienas
57836	Stalo stovas, 2 000 ml	10	aliuminis / nerūdijantysis plienas



Adapteriai

Naudojant adapterius „SERRES“ indus galima įrengti ant daugelio trečiųjų šalių sienos laikiklių. Adapteriai idealiai tinka ligoninėms, kurios nori išvengti papildomų tvirtinimo darbų.

Gaminio Nr.	Gaminio pavadinimas	Pakuotės dydis
57821	D adapteris	50
57822	C adapteris	50
57823	A adapteris	50
57824	V adapteris	50
57826	J adapteris	50



Kiti laikikliai

Kateterių laikiklis yra patogiausias indas kateteriams laikyti ten, kur jų reikia. Vamzdelių laikiklis visada laiko siurbimo vamzdelį pasiekiamoje vietoje ir paruoštą naudoti.

Gaminio Nr.	Gaminio pavadinimas	Pakuotės dydis
57831	Kateterių laikiklis	1
57833	Vamzdelių laikiklis	10

Vežimėliai

„SERRES“ vežimėliai yra lengvi ir patogūs pervežti, juose telpa iki 12 indų ir du priedai. Jie yra dviejų aukščių, vežimėlių galima laikyti net po lova.



Vežimėliai

Aukštajame vežimėlyje yra laikiklis 6 indams. Ant stypo viršaus yra vietos dviem papildomiems įrenginiams, tokiems kaip ežektorius, vakuumo perjungiklis arba plovimo indas. Galima įrengti laikiklį papildomiems 6 indams. Žemajame vežimėlyje telpa 3 indai arba įranga.

Gaminio Nr.	Gaminio pavadinimas	Pakuotės dydis
57940	Aukštas vežimėlis, 120 cm *	3
57945	Žemas vežimėlis, 55 cm	4

* Aukštajame vežimėlyje įrengtas ratų stabdys.



57941



57942

Vežimėlio priedai

Naudojant papildomą indų laikiklį, galima gerokai padidinti vežimėlio talpą. Valdymo vožtuvu galima greitai pradėti naudoti siurbimo maišelius individualiai.

Gaminio Nr.	Gaminio pavadinimas	Pakuotės dydis
57941	Indų laikiklis	6
57942	Valdymo vožtuvas	1/30
57943	Valdymo vožtuvo kaištis	100



57955

Vakuumo perjungiklis

Vakuumo perjungiklis yra skirtas vakuumui perjungti iš vienos siurbimo maišelių sistemos į kitą. Vakuumo perjungiklis įrengiamas vežimėlyje tarp dviejų indų. Jį galima naudoti ir nuosekliems sujungimams.

Gaminio Nr.	Gaminio pavadinimas	Pakuotės dydis
57955	Vakuumo perjungiklis, plastikinis	5

Siurbimo maišelis ir vamzdelis

Paruoštose naudoti pakuotėse yra jungiamasis paciento vamzdelis ir siurbimo maišelis, kartu supakuoti nuplėšiamoje pakuotėje. Šis visiškai suderinamų siurbimo gaminių rinkinys palengvina slaugytojų darbą ir sumažina gaminių kodų skaičių – taip geriau kontroliuojamos atsargos.



Lizdas-lizdas jungtis standartiniams „Yankauer“ tipo ir kitiems siurbimo antgaliams (vidinis jungties skersmuo 11 mm)

Gaminio Nr.	Vamzdelio dydis * CH25	CH30	Ilgis (m)	Siurbimo maišelio dydis	Vakuomo valdy- mo adapteris **	Pakuotės dydis
1 000 ml						
57157-23181	x		1,8 m	1 000 ml	-	65
57157-23188	x		1,8 m	1 000 ml	„SerresTip“	60
57157-26308		x	3,0 m	1 000 ml	„SerresTip“	50
57157-23185	x		1,8 m	1 000 ml	Vakuomo stabdiklis	60
2 000 ml						
57167-23181	x		1,8 m	2 000 ml	-	60
57167-26301		x	3,0 m	2 000 ml	-	50
57167-23188	x		1,8 m	2 000 ml	„SerresTip“	60
57167-26308		x	3,0 m	2 000 ml	„SerresTip“	50
57167-23185	x		1,8 m	2 000 ml	Vakuomo stabdiklis	60
57167-26305		x	3,0 m	2 000 ml	Vakuomo stabdiklis	50
3 000 ml						
57187-23181	x		1,8 m	3 000 ml	-	60
57187-26301		x	3,0 m	3 000 ml	-	50
57187-23188	x		1,8 m	3 000 ml	„SerresTip“	60

* 5,8–8,3 mm / CH25, 7–10 mm / CH30

** supakuota atskirai

Vakuomo valdymo parinktys

„SerresTip“ ir vakuomo stabdiklio adapteriai prijungiami prie standartinių siurbimo kateterių ir užtikrina saugesnį siurbimo valdymą prie paciento lovos. „SerresTip“ adapteris pasižymi unikalia ergonomiška konstrukcija, užtikrinančia patogesnę ir labiau higienišką laikymą tik viena ranka. Vakuomo stabdiklio įrenginys pateikia saugų vakuomo jungiklį arčiau pacientų. Yra dvi šio įrenginio versijos, pritaikytos suaugusiųjų arba vaikų siurbimo kateteriams. Visi adapteriai parduodami kaip atskiros prekės arba pateikiamos su siurbimo maišelio ir vamzdelio pakuotėmis.



Adapteriai

Gaminio Nr.	Gaminio pavadinimas	Pakuotės dydis	Medžiaga be ftalatų
58280-1	„SerresTip“ adapteris	100	●
58250	Vakuomo stabdiklis, suaugusiems	70	●
58260	Vakuomo stabdiklis, vaikams	70	●

Novatoriškas maišelio ištuštinimo įtaisas

SERRES NEMO leidžia sumažinti išlaidas ir padidina darbo našumą. Naujasis SERRES NEMO veiksmingai ištuština siurbimo maišelius, užtikrindamas švaresnį ir saugesnį kasdienį ligoninės darbuotojų darbą. Kartu su mūsų siurbimo maišeliais jis sudaro vientisą, higienišką ir išlaidas mažinantį bendrą sprendimą – nuo siurbimo iki atliekų valdymo.

SERRES NEMO nauda

- Itin ekonomiškas, sumažina su siurbimo maišeliais susijusias kliniines atliekas
- Paspirtina kasdienes darbus, ištuštinimo ciklas trunka tik 20 sekundžių
- Higieniškas, apsaugo darbuotojus nuo biologiškai pavojingų skysčių poveikio
- Kasdienis plovimo dėklo naudojimas užtikrins puikią higieną
- Paprastas naudoti kaip ir visi kiti SERRES gaminiai
- Funkcionali ir pakankamai kompaktiška konstrukcija, todėl telpa net ankštesiose vietose



Gaminio Nr.	57984
Tinka:	SERRES 2 ir 3 I standartiniams siurbimo maišeliams ištuštinti
Matmenys:	Aukštis 1 010–1 060 mm Plotis 330 mm Gylis 630–730 mm
Jungtys:	Šalto vandens R ½ col. Kanalizacijos DN 50 Elektra: įžemintas lizdas 230 V / 50 Hz, 10 A
Medžiaga:	Nerūdijantysis plienas, plastikas
Svoris:	apie 60 kg
Vandens suvartojimas:	8 l / cikl.
Techninė ir kita informacija:	SERRES NEMO, siurbimo maišelio ištuštinimo įtaisas Plovimo dėklas, 40 vnt. / dėž.

Ežektorius

Prijungus prie ligininės suslėgtojo oro tiekimo sistemos, „Q-Vac“ užtikrina reguliuojamą ir tylų siurbimą. Ergonomiškas „Q-Vac“ yra patogus naudoti, nes sumažina siurbimo triukšmą ir palengvina naudojimą. Faktiškai „Serres Q-Vac“ yra itin tylus siurbimo ežektorius. Progresyvi konstrukcija apsaugo įrenginį nuo smūgių ir suteikia atnaujintą išvaizdą bei naujų spalvų ligininės aplinkai.



„Q-Vac“

Gaminio Nr.	Jungimas prie bėgelio	Greitas prijungimas	Pridedama 1,5 m suslėgtojo oro žarna	Standartinis	Pakuotės dydis
57966	●	-	●	SS	1
57967	-	●	-	SS	1
57974	●	-	●	DIN	1
57975	-	●	-	DIN	1



„Q-Vac“ priedai

Gaminio Nr.	Gaminys	Pakuotės dydis
57978	„Q-Vac“ priežiūros rinkinys	1
57969	Specialus duslintuvas	1
57964	Specialus duslintuvas + „Q-Vac“ priežiūros rinkinys	1
57977	Degazavimo vamzdelio antgalis (naudojamas kaip duslintuvo pakaitalas)	1
57979	Suslėgtojo oro žarna 3 m	1



Pasaulyje pirmaujantis siurbimo sistemų tiekėjas.

„SERRES“ pateikia aukštos kokybės siurbimo sistemas sveikatos priežiūros specialistams

Mes žinomi savo aukštos kokybės gaminiais ir novatoriškais sprendimais. Dėl mūsų nuolatinio pasišventimo tobulinti gaminius mes didžiuojamės galėdami pasiūlyti moderniausias siurbimo sistemas pasaulyje.

„SERRES“ yra šeimos valdoma suomių įmonė. Mes esame didžiausias siurbimo sistemų tiekėjas Europoje ir antras didžiausias visame pasaulyje.

Mūsų misija yra padėti sveikatos priežiūros specialistams sėkmingai atlikti kasdienį darbą. Mes sukūrėme pasitikėjimą mūsų įranga, todėl pacientai gali pasitikėti geriausia jūsų teikiama priežiūra.

Jūsų vietinis platintojas:

„Sanovus“, UAB
Daugėlišio g. 32–301, 09300
Vilnius, Lietuva
T.: +370 5 2450 415
F.: + 370 5 2706 201
El. p. info@sanovus.lt
www.sanovus.lt



SERRES

The Professional Choice

„Serres Oy“ | Keskustie 23 | FI-61850 Kauhajoki as Suomija
Tel. +358 20 746 4400 | Faks. +358 20 746 4401 | serres@serres.com

www.serres.com

LT „SERRES“ SIURBIMO MAIŠELIŲ SISTEMOS VADOVAS

„Serres“ įsiurbimo maišelių sistema naudojama skysčiams ir sekrecijoms iš pacientų surinkti bei utilizuoti atliekant medicininės procedūras. **Atidžiai perskaitykite šį vadovą prieš įrengdami gaminį ir pradėdami procedūrą.** „Serres“ siurbimo maišelių sistemą įrengti gali tik gerai su gaminiu susipažinę asmenys, o naudoti jį reikia pagal gamintojo nustatytą paskirtį. Draudžiama naudoti nesilaikant instrukcijų. Gamintojas nebus atsakingas, jei gaminyje naudojamas ne šiose instrukcijose aprašytu būdu ir (arba) ne pagal jose nurodytą paskirtį. Sistema neskirta naudoti procedūroms, kai iš pacientų surinkti skysčiai jiems įleidžiami atgal. Įsiurbimo maišelis neskirtas mėginiams ar pavyzdžiams rinkti. Jis naudojamas tik surinkimo ir utilizavimo tikslais. Prieš naudodami gaminį, visada įsitikinkite, kad visos sistemos dalys nesugadintos. Naudoti sugedusius gaminius griežtai draudžiama.


Sistemos dalys

Pagrindinės sistemos dalys yra siurbimo maišelis **A pav.** (vienkartinis), siurbimo indas ir pilka, dešinėn nukreipta kampinė indo jungtis **B pav.** (daugkartinio naudojimo). Siurbimo maišelių ir indų tūris yra 1000 ml, 2000 ml arba 3000 ml, tai priklauso nuo produkto modelio. Siurbimo maišelių sistemos dalys išsamiau aprašytos **C pav.**

- C1** Kampinė jungtis (pilka, prijungta prie siurbimo indo)
- C2** Paciento jungtis (balta, prijungta prie siurbimo maišelio)
- C3** Nuoseklusis prievadas (naudojamas, kai maišeliai sujungti nuosekliai)
- C4** Paciento prijungimo kištukas
- C5** Apsauga nuo perpildymo
- C6** Kėlimo rankena

Yra keletas skirtingų siurbimo maišelių versijų ir jų įrengimas gali skirtis vienas nuo kito. Įsitikinkite, kad perskaitėte su tinkama versija susijusias instrukcijas. Atskirame vadove, vadinamame „Priedai“, yra daug šiai sistemai tinkamų priedų.

ĮSPĖJIMAS! SIURBIMO MAIŠELIŲ SISTEMOJE GALIMA NAUDOTI TIK ORIGINALIAS „SERRES“ DALIS IR PRIEDUS.

ĮSPĖJIMAS! VISI SIURBIMO MAIŠELIAI IR GAMINIAI, PAŽYMĖTI ŠIUO  SIMBOLIU, YRA VIENKARTINIAI IR NAUDOTI JUOS PAKARTOTINAI GRIEŽTAI DRAUDŽIAMA.

Sistemos įrengimas

1. Siurbimo indo įrengimas

Padėkite siurbimo indą laikiklyje vertikaloje padėtyje **1 pav.** Indui tvirtinti yra keletas laikiklių (bėgelis, sienos, stalo ir lovos modeliai). Siurbimo indas taip pat gali būti tvirtinamas indo laikiklyje mobiliajame „Serres“ vežimėlyje. Prijunkite vamzdelį nuo vakuomo šaltinio prie pilkos kampinės jungties indo gale.

2. Vieno siurbimo maišelio įdėjimas

- 2.1 Nesuvyniotos ir neužklijuotos lipnia juosta versijos išlankstykite siurbimo maišelį ir įdėkite jį į siurbimo indą **2.1 pav.**
- 2.2 Suvyniotos ir užklijuotos lipnia juosta versijos įdėkite maišelį tokį, kaip yra, į siurbimo indą **2.2 pav.** arba vykdykite instrukcijas, pateikiamas 2.1 skyriuje.

ĮSPĖJIMAS! SIURBIMO MAIŠELIS TURI BŪTI ĮDĖTAS Į TOKIO PAT DYDŽIO SIURBIMO INDA.



ĮSPĖJIMAS! ĮSITIKINKITE, KAD SIURBIMO MAIŠELIO PLĖVELĖ NĖRA SUSPAUSTA TARP INDO IR DANGTELIO.

3. Keleto siurbimo maišelių įdėjimas (nuoseklus sujungimas)

Kai siurbiamas didelis skysčio tūris, „Serres“ siurbimo maišelius galima sujungti nuosekliai naudojant nuoseklaus jungimo vamzdelius, vakuomo vamzdelius ir trišakes jungtis. **3.1 pav.**

- Įdėkite maišelius į siurbimo indus, kaip nurodyta 2 skyriuje, ir pritvirtinkite maišelius prie indų paspausdami vidurinę dangtelio dalį. **3.2 pav.** Jei naudojamas dviejų filtrų siurbimo maišelis, jis turi būti dedamas į paskutinį indą (3).
- Išimkite pilką kampinę jungtį (2 ir 3 indai) ir atidarykite siurbimo maišelių nuoseklusis prievadus (1 ir 2 maišeliai), kaip parodyta **3.3 pav.**
- Sujunkite siurbimo indus vieną su kitu atskiromis trišakėmis jungtimis ir vamzdeliais, kaip parodyta **3.4 pav.** Žirkliėmis atkirpkite tinkamo ilgio vamzdelį.

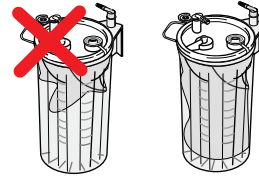
PASTABA! TRIŠAKĖ JUNGTIS IR VAKUOMO VAMZDELIS YRA DAUGKARTINIO NAUDOJIMO IR JŲ NEREIKIA KEISTI TARP OPERACIJŲ.

- Gerai prijunkite nuoseklaus jungimo vamzdelius per atvirą nuosekliojo prievado angą siurbimo maišelyje prie kito siurbimo maišelio paciento jungties. **3.5 pav.**
- Kad būtų pasiektas geriausias rezultatas, rekomenduojama didžiausio skysčio kiekio nuoseklioje jungtyse naudoti vakuomo jungiklį.

4. Siurbimo maišelio išlankstymas

Siurbimo maišelis įstatomas naudojant vakuumą. Įjunkite vakuomo šaltinį **4.1 pav** ir tuo pačiu metu lengvai paspauskite dangtelio vidurinę dalį. Kai siurbimo maišelis išsities, uždenkite paciento jungtį

pirštu, kad dangtelis prispaustų prie siurbimo indo. **4.2 pav**



ĮSPĖJIMAS! PRIEŠ NAUDODAMI, ĮSITIKINKITE, KAD VAKUUMAS SUKURTAS IR SIURBIMO MAIŠELIS VISIŠKAI PRISIPŪTĖS. JEI PLĖVELĖ NEIŠSILYGINA, PAKARTOKITE ĮDĖJIMO PROCEDŪRĄ.

Prijunkite paciento vamzdelį prie paciento jungties. Sistema paruošta naudoti.



Kai procedūra iš karto nepradedama, vakuomo šaltinį galima išjungti.

ĮSPĖJIMAS! 1 L SIURBIMO MAIŠELĮ ILGĄ LAIKĄ VEIKIANT DIDELIAM VAKUUMUI, GALI ĮTRŪKTI JO DANGTELIS. NAUDOJANT 1 L SIURBIMO MAIŠELĮ, REKOMENDUOJAMA IŠJUNGTI VAKUUMO ŠALTINĮ, JEI NEKĖTINAMA GREITU LAIKU PRADĖTI PROCEDŪROS. PRIEŠ PRADĖDAMI SIURBIMĄ, PATIKRINKITE, AR PRODUKTAS NĖRA SUGADINTAS. TO NEATLIKUS, GALI BŪTI VĒLUOJAMA PRADĖTI SVARBIĄ OPERACIJĄ.

Siurbimo maišelių sistemos naudojimas

Kai siurbimas įjungtas, skystis teka į siurbimo maišelį. Siurbimo maišelį galima naudoti visos procedūros metu arba, kol siurbimo maišelis prisipildys. Prietaisas skirtas iš žmogaus kūno paimtų skysčių ir išskyrų kiekiui matavimui. Ant siurbimo kanistro esanti skalė rodo išsiurbtos medžiagos tūrį mililitrais. Ant siurbimo indo esanti skalė rodo įsiurbto skysčio tūrį. Skalės tikslumas yra +/- 100 ml (tik kai įjungtas vakuumas).

„Serres“ įsiurbimo maišelių sistema besinaudojantys asmenys turi imtis atitinkamų saugumo priemonių, kad išvengtų sąlyčio su pacientų skysčiais ir sekrecijomis.

Nevežkite vežimėlio traukdami už paciento vamzdelio.

Siurbimo maišelių su kietinančia medžiaga naudojimas (iš anksto pripildytų geliu)

Kai kuriose siurbimo maišelių versijose yra kietinančios medžiagos **5 pav.**, kuri sukietina įsiurbtą skystį. Geliu pripildytus siurbimo maišelius naudokite analogiškai, kaip ir įprastus siurbimo maišelius. Kai matuojate įsiurbto skysčio tūrį, atsižvelkite į tai, kad skalė ant siurbimo indo rodo ir maišelyje esančios kietinančios medžiagos tūrį.

- 1 litro siurbimo maišelis su geliu: 25 ml
- 2 litrų siurbimo maišelis su geliu: 50 ml
- 3 litrų siurbimo maišelis su geliu: 85 ml

Be to, atsižvelkite į įprastą teistiną siurbimo indo skalės nuokrypį. Jei naudojate atskirus paketėlius arba kietinančią medžiagą, parduodamą kaip atskirus militelius, naudokite 25 g arba 35 ml medžiagos vienam litrai skysčio. Per nuoseklų prievadą į siurbimo maišelį įdėkite kietinančios medžiagos ir uždarykite prievadą. Atsižvelkite į įspėjimus ant kietinančios medžiagos pakuotės.

Švelniai paspauskite maišelį, kad kietinanti medžiaga ir skysčiai susimaišytų ir prasidėtų kietėjimo procesas.

PASTABA! JEIGU SIURBIMO MAIŠELIAI SU GELIU NAUDOJAMI SUJUNGTI NUOSEKLIAI, VAKUUMO ŠALTINIS TURI BŪTI ĮJUNGTAS VISOS PROCEDŪROS METU.

PASTABA! ĮSIURBIMO MAIŠELIŲ SU KIETINANČIA MEDŽIAGA NEGALIMA IŠTUŠTINTI Į KANALIZACIJOS VAMZDĮ AR „SERRES NEMO“ IŠTUŠTINIMO ĮRENGINĮ.

ĮSPĖJIMAS! NEVALGYKITE KIETINANČIOS MEDŽIAGOS. NEĮKVĖPKITE JOS IR SAUGOKITĖS, KAD NEPATEKTŲ Į AKIS. SUDRĖKUSI KIETINANTI MEDŽIAGA YRA SLIDI, TODĖL NETYČIA JAI IŠSIPYLUS ANT GRINDŲ GALIMA PASLYSTI.

Po procedūros

Po siurbimo procedūros atjunkite paciento vamzdelį ir paciento jungtį (arba tiesiąją jungtį ar dvigubą jungtį) ir nuoseklaus jungimo vamzdelį, jei jis naudojamas **6.1 pav.** Uždarykite jungtį paciento jungties kištuku, esančiu ant siurbimo maišelio dangtelio. Nuoseklojo sujungimo atveju taip pat prijunkite nuoseklųjį prievadą paspausdami vidurinę dangtelio dalį **6.2 pav.**

Galiausiai išjunkite vakuumo šaltinį. **6.3 pav.** Iškelkite siurbimo maišelį laikydami už rankenėlės **6.4 pav.**

ĮSPĖJIMAS! NEIŠJUNKITE VAKUUMO ŠALTINIO, KOL NEUŽDARYSITĖ SIURBIMO MAIŠELIO.

PASTABA! NEIŠMESKITE IR BE REIKALO NENUIMKITE DAUGKARTINIO NAUDOJIMO
JSIURBIMO INDO, PILKOS KAMPINĖS JUNGTIES AR SILIKONINIO VAKUUMO VAMZDELIO.

Panaudotų gaminių utilizavimas

„Serres“ siurbimo maišeliai, surinkimo indeliai, matavimo indeliai ir nuoseklaus jungimo vamzdeliai yra vienkartiniai ir turi būti keičiami kiekvienam pacientui. Jei tam pačiam pacientui taikomas ilgalaikis gydymas, rekomenduojama siurbimo maišelį pakeisti bent kas 24 valandas. Daugkartinį produktų eksploatavimą reikia nutraukti, jei jie buvo pažeisti arba nebeatitinka gamintojo numatytų naudojimo specifikacijų. Panaudoti arba iš eksploatacijos išimti gaminiai turi būti utilizuojami pagal pakartotinio perdirbimo nurodymus etiketėje ir pagal ligoninės instrukcijas. Siurbimo maišelių su kietinančia medžiaga negalima išpilti į kanalizaciją.

ĮSPĖJIMAS! PAKARTOTINAI NAUDOTI VIENKARTINIUS GAMINIUS GRIEŽTAI DRAUDŽIAMA. PAKARTOTINAI NAUDOJANT SUMAŽĖJA GAMINIO VEIKSMINGUMAS IR IŠKYLA INFEKCIJOS PAVOJUS. PERNĖŠANT PANAUDOTUS SIURBIMO MAIŠELIUS REIKIA ATSIŽVELGTI Į TAI, KAD JUOSE GALI BŪTI INFEKUOTŲ ATLIEKŲ.

Daugkartinio naudojimo gaminių valymas

Siurbimo indą ir kampines jungtis galima išplauti (95 °C) ir apdoroti autoklave (121 °C). Išimkite pilną kampinę jungtį prieš plaudami arba apdorodami autoklave. Prieš apdorodami autoklave įsitikinkite, kad ant gaminio neliko jokių plovimo priemonių likučių. Neatlikite daugiau nei 30 produktų apdorojimo autoklave ciklų. Adapterius ir laikiklius (išskyrus 57815) galima plauti (95 °C). Kitus daugkartinio naudojimo gaminius galima nuvalyti dezinfekuojančia priemone.

Laikymas

Saugokite pakuotes nuo drėgmės, nešvarumų ir dulkių. Vienkartinius gaminius galima naudoti 5 metus po etiketėje nurodytos datos, išskyrus iš anksto geliu užpildytus įsiurbimo maišelius ir kietinančias medžiagas, kurias galima naudoti 2 metus po etiketėje nurodytos datos.

Pranešimas apie rimtus incidentus

Apie visus su šio produkto naudojimu susijusius rimtus incidentus turi būti pranešta gamintojui ir vietas, kurioje produktas naudojamas, sveikatos priežiūros ar atitinkamai kompetentingai institucijai.

Naudojamų simbolių paaiškinimai

LOT Partijos numeris

REF Katalogo numeris

Nenaudoti pakartotinai

Laikyti sausas

Saugoti nuo saulės spindulių

Žr. naudojimo instrukcijas

MD Medicinos priemonė

MFGDT (Manufacturing date)

CE ženklas

Be DEHP

Be latekso

Kiekis

Laikytis naudojimo instrukcijų

Naudoti iki

Gamintojas / pagaminimo data

Importuotojas

CH **REP** Įgaliotasis Šveicarijos atstovas

Žaliavos:

PC polikarbonatas
POM polioksimetilenas
PA poliamidas
PP polipropilenas
PE polietilenas



CE 0598

6001148 rev 002

12/2022

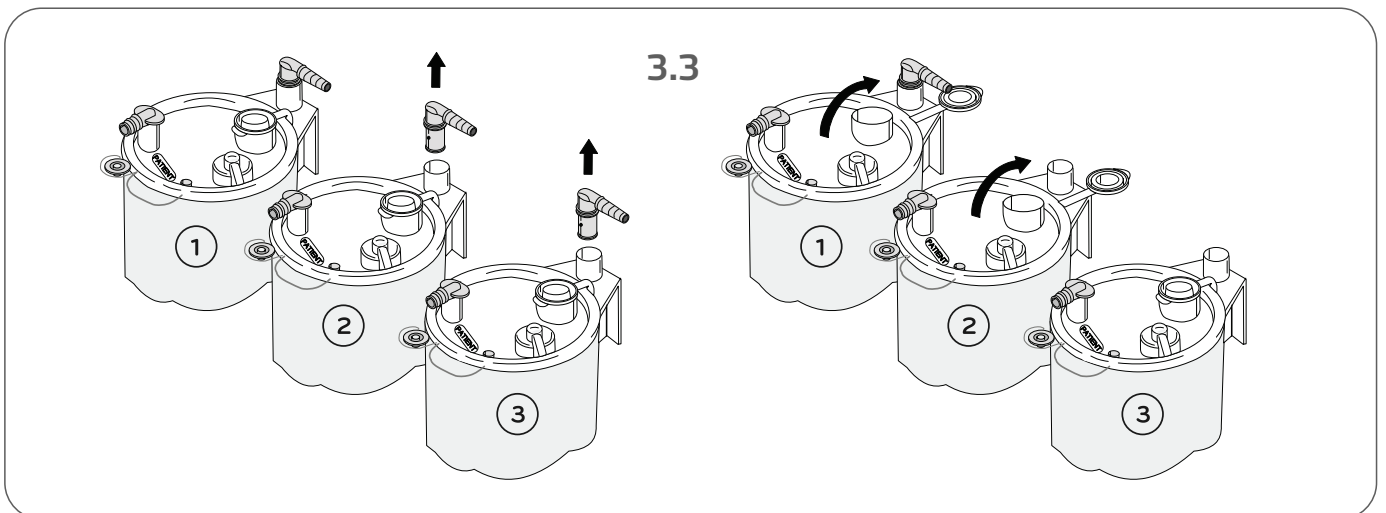
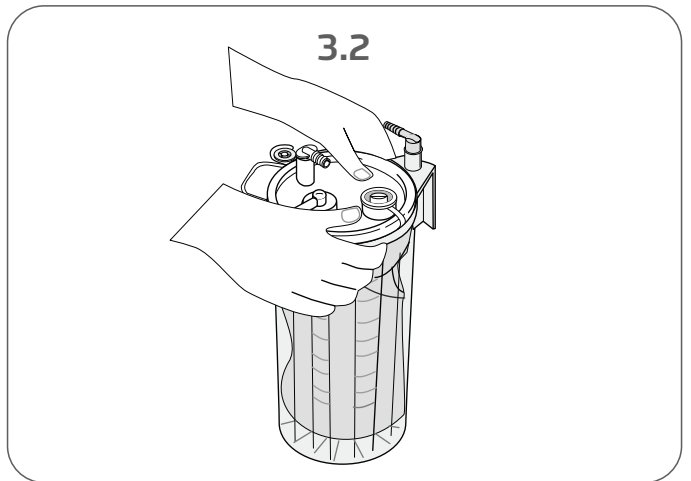
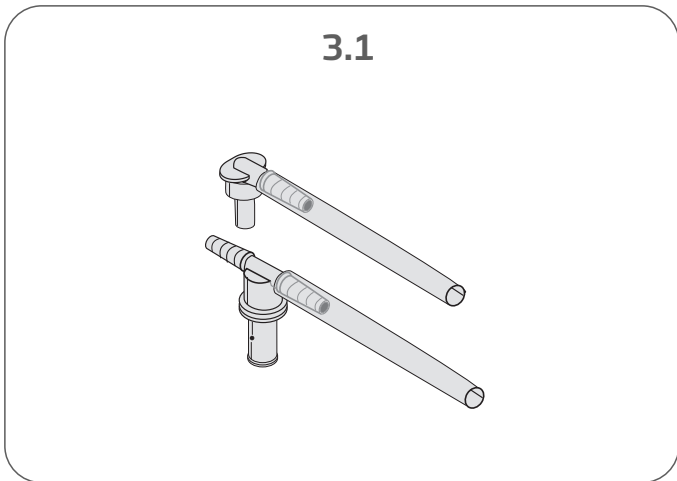
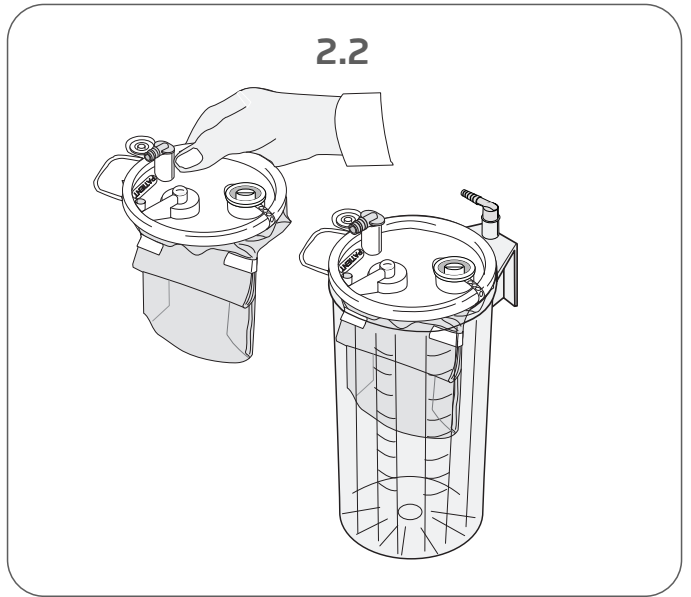
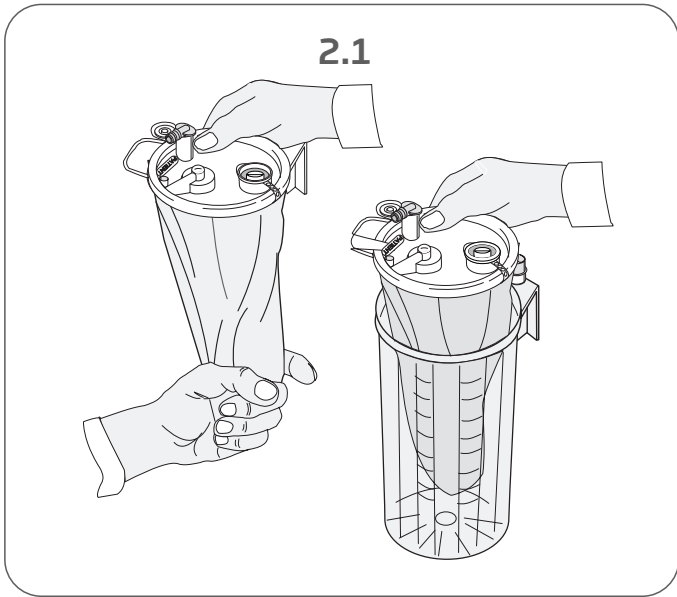
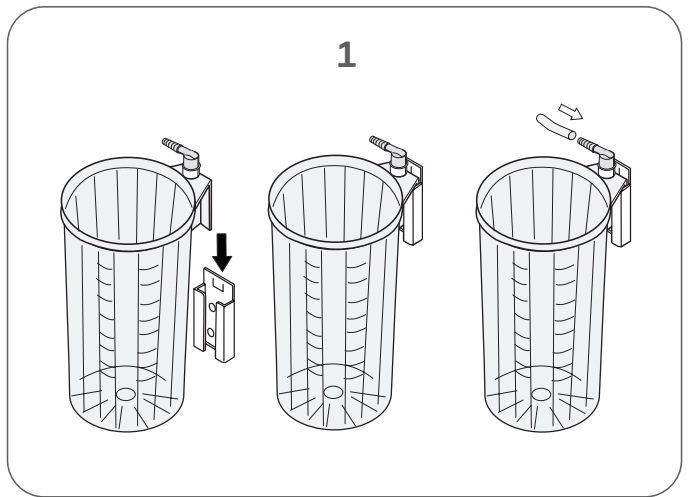
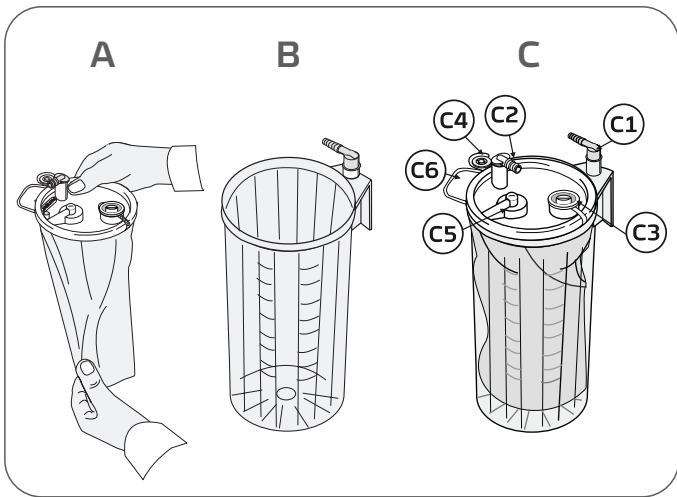
Gamintojas

Serres Oy
Keskustie 23
FI-61850 Kauhajoki as,
Suomija
www.serres.com

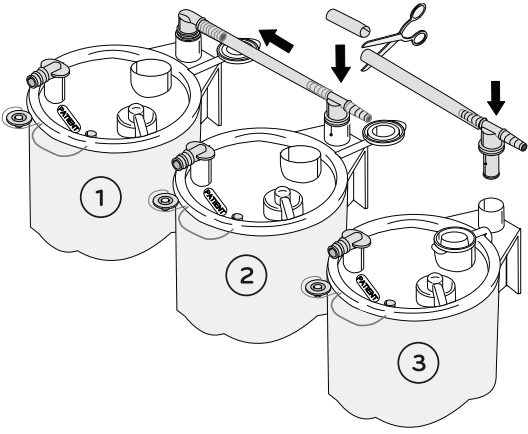


Įgaliotasis atstovas Lietuvoje

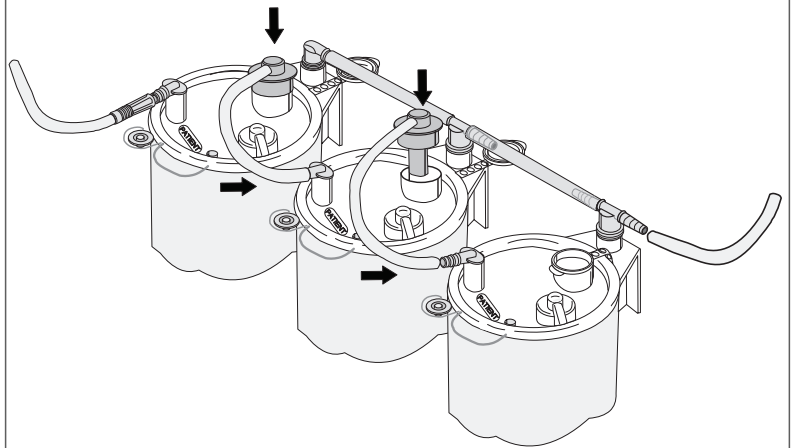
„Sanovus“, UAB
Daugėlišio g. 32-301
LT-09300 Vilnius
Tel. +370 5 2450 415
El. p. info@sanovus.lt



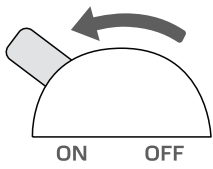
3.4



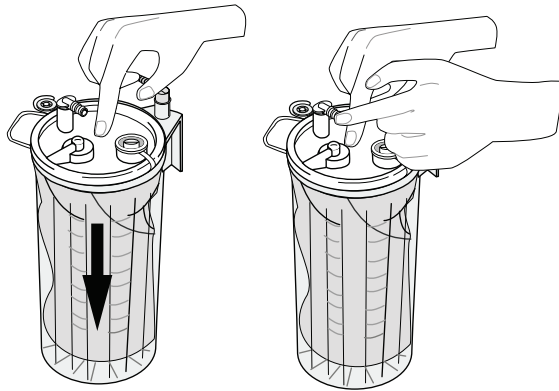
3.5



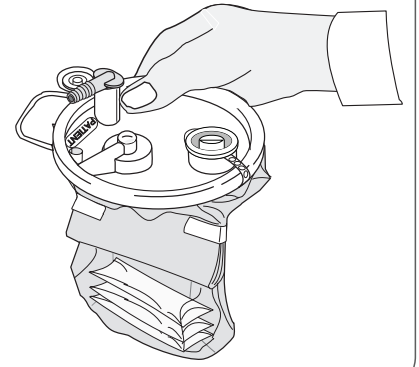
4.1



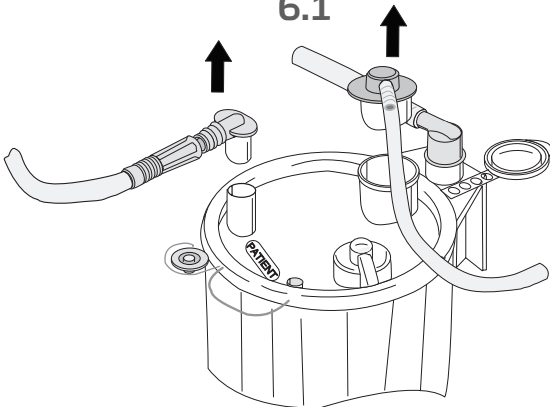
4.2



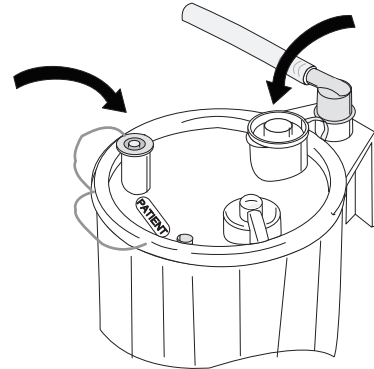
5



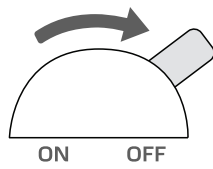
6.1



6.2



6.3



6.4

