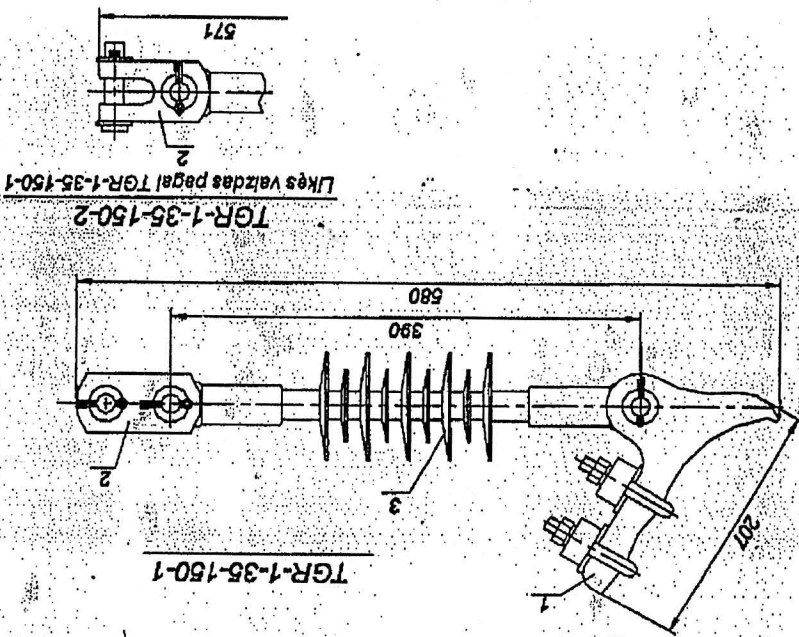


- 1 - tempiamasis vartinis gnybas
- 2 - apkaaba
- 3 - izoliatorius



Girlandų TGR-1-35-150-1 ir TGR-1-35-150-2 gabaritiniai brėžiniai

B priedas (privalomas)

IST 0722014-24:2012