

pav. Aktyviojo čiužinio tvirtinimas diržais prie „Eleganza 4“ lovos atraminės čiužinio platformos

## 16 Priedai



### ĮSPĖJIMAS!

#### Pavojus susižaloti dėl nesuderinamų priedų!

- Naudokite tik iš gamintojo gautus originalius priedus. Gamintojas neatsako už nepatvirtintų priedų naudojimą.

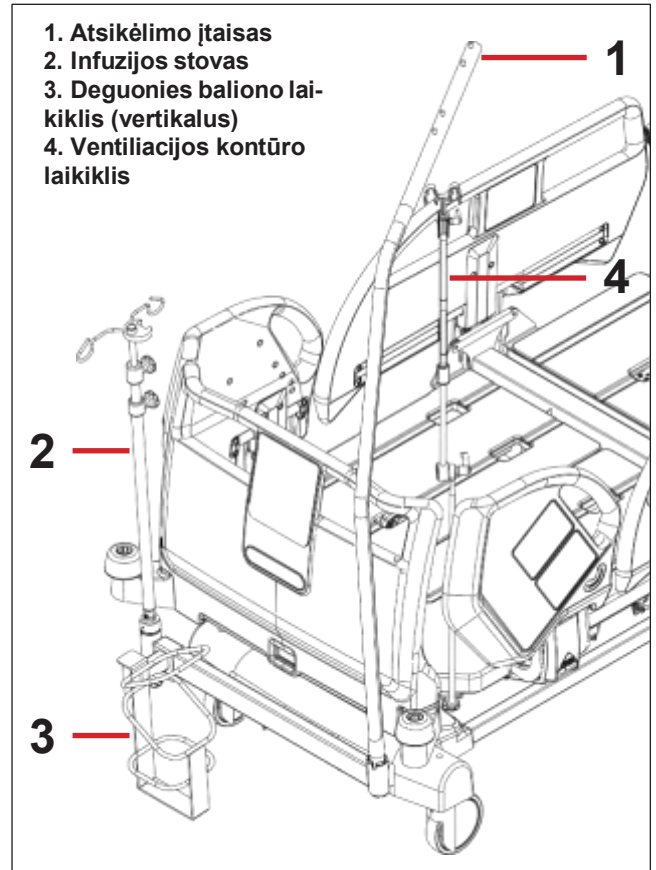


### ĮSPĖJIMAS!

#### Pavojus susižaloti dėl pažeistų priedų!

- Naudokite tik idealios būklės priedus.

Priedas	Galvos pusė	Kojų galas	Šonai
<b>Atsikėlimo įtaisas</b>	☐		
su trikampių laikikliu	☐		
su infuzijos laikikliu	☐		
<b>Infuzijos stovas</b>	☐		
su tvirtinamuoju laikikliu	☐		
Su infuzijos butelio krepšeliu	☐		
<b>Rašymo lentynėlė</b>		☐	
<b>Monitoriaus lentynėlė</b>		☐	
<b>Pagalbinė lentynėlė</b>		☐	
<b>Ramentų laikiklis</b>	☐	☐	
<b>Pavardės kortelės laikiklis</b>	☐	☐	
<b>Horizontalus deguonies baliono laikiklis</b>	☐		
<b>Vertikalus deguonies baliono laikiklis</b>	☐		
su adapteriu	☐		
<b>Priedų laikiklis ant šoninio turėklo</b>			☐
<b>Ventiliacijos kontūro laikiklis</b>	☐		
<b>Šlapimo maišelio laikiklis</b>			☐
<b>Padėties keitimo pagalvėlė</b>	☐	☐	☐
<b>Tempimo rėmas</b>	☐	☐	☐



pav.Priedai

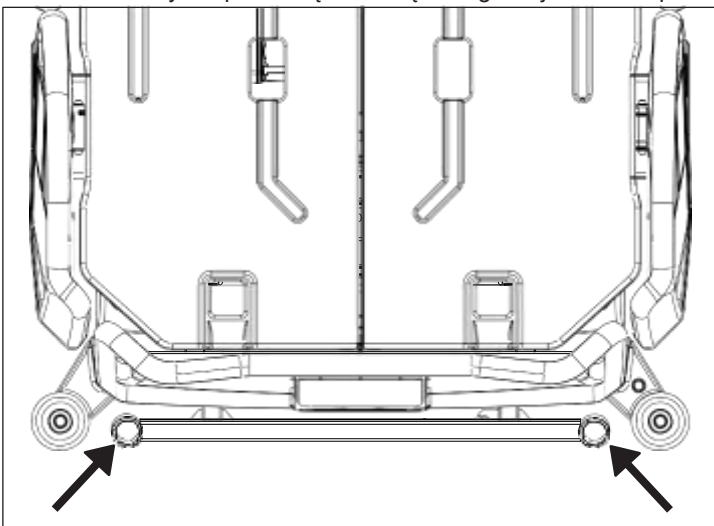
## 16.1 Atsikėlimo įtaisas

Norėdami užtikrinti saugų atsikėlimo įtaiso naudojimą:

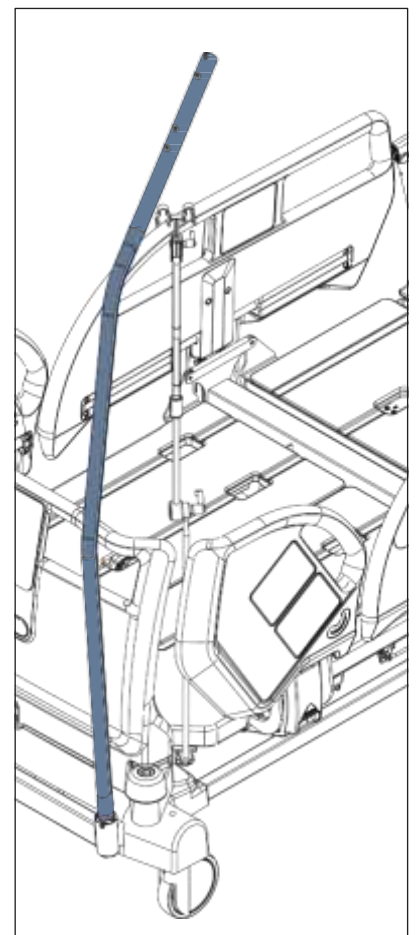
- ▶ Niekada neviršykite didžiausios 75 kg apkrovos.
- ▶ Niekada nenaudokite atsikėlimo įtaiso reabilitacijos pratimams.
- ▶ Tam, kad lova negalėtų virsti, pasirūpinkite, kad atsikėlimo įtaisas neišsikištų iš už lovos.
- ▶ Keiskite plastikinę rankeną kas 4 metus.

Norėdami sumontuoti atsikėlimo įtaisą:

- ▶ Įstatykite atsikėlimo įtaisą į atitinkamą cilindrinį lizdą galvūgalyje esančiame priedų adapteryje.
- ▶ Įsitikinkite, ar užfiksuotas apsauginis kaištis.
- ▶ Pritaisykite plastikinę rankeną su reguliuojamu diržu prie atsikėlimo įtaiso.



pav.Atsikėlimo įtaiso vietos (cilindriniai lizdai priedų adapteryje)



pav.Atsikėlimo įtaisas

**PASTABA.** Pagaminimo data yra pažymėta ant rankenos. LINET® rekomenduoja keisti plastikinę rankeną kas ketverius metus.

## 16.2 Infuzijos stovas punktas 2.4; 22.1



### ĮSPĖJIMAS!

**Naudojant netinkamus priedus arba netinkamai naudojant kyla pavojus susižaloti!**

Infuzijos stovai turi būti naudojami tik pagal paskirtį. Visada skaitykite naudojimo instrukciją!

- ▶ Tvirtinkite infuzijos siurblių tik prie žemesnės (platesnės) infuzijos stovo teleskopinės dalies, virš galvūgalio / kojūgalio plokštės.
- ▶ Niekada netvirtinkite infuzijos siurblio prie viršutinės (plonesnės) infuzijos stovo teleskopinės dalies.
- ▶ Įsitinkite, ar infuzijos siurblys nekliudys jokių judamųjų lovos dalių (ypač nugaros atramos dalies) arba paciento. Tai turi būti patikrinta montuojant.
- ▶ Tvirtindami neprivėžkite per stipriai infuzijos siurblio apkabų. Privėžus per stipriai galima pažeisti infuzijos stovą.
- ▶ Infuzijos siurblių galima naudoti, tik jei infuzijos stovas yra įtaisytas į priedų laikiklio lizdą lovos važiuoklėje, galvūgalyje.
- ▶ Perstumdami lovą nenaudokite infuzijos stovo kaip vairavimo / stūmimo priemonės.



### ATSARGIAI!

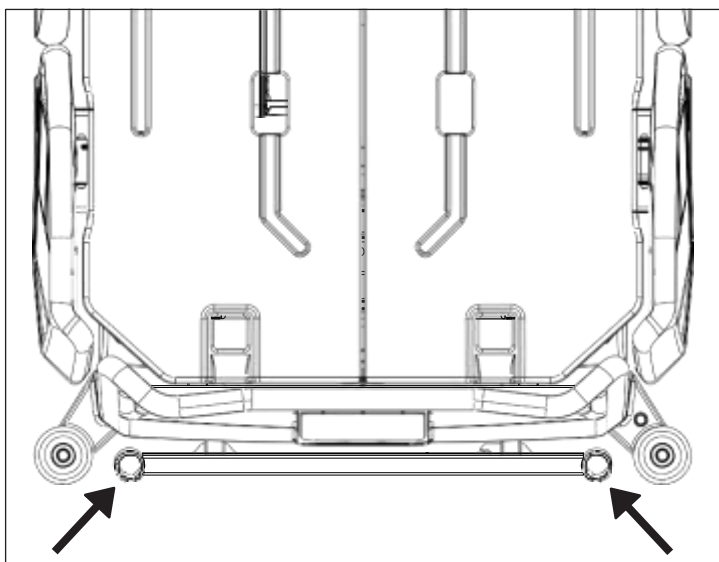
**Kyla pavojus kliudyti deguonies baliono laikiklį lovos gale, jei įranga bus nesuderinama!**

- ▶ Naudokite sudedamą infuzijos stovą su adapteriu, kad neužkliudytumėte.

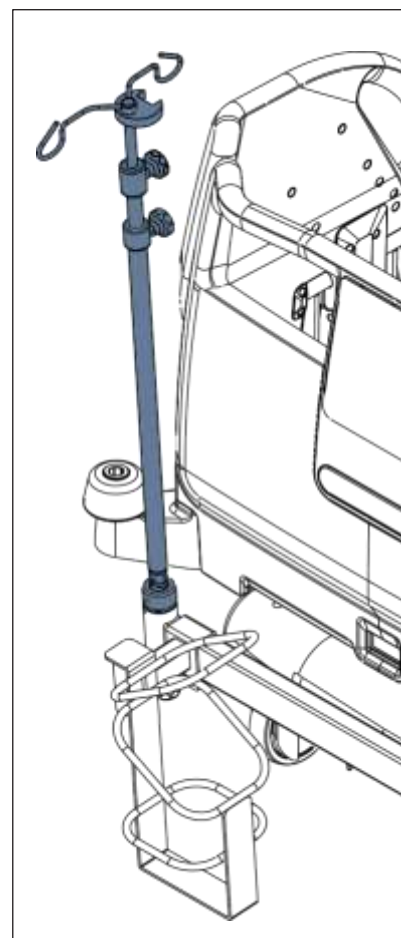
Infuzijos stovų paskirtis – tinkama atrama pritaissant infuzijos siurblius / švirkštinius siurblius ir pakabinant infuzijos maišelius ar butelius.

Infuzijos stovus galima įtaisyti prie lovos galvūgalio ir kojūgalio arba įstatant į IV / infuzijos lizdus lovoje, arba naudojant alternatyvų priedų laikiklio lizdą lovos važiuoklėje, galvūgalyje. - punktas 2.6

- ▶ Naudokite vien tik infuzijos stovus su kabliais IV maišeliams arba intraveninių tirpalų krepšeliams kabinti.
- ▶ Pasirūpinkite, kad nebūtų viršyta infuzijos stovo atskiro kablio didžiausia 2 kg saugioji darbinė apkrova.
- ▶ Pasirūpinkite, kad nebūtų viršyta infuzijos stovo didžiausia saugioji darbinė apkrova.
- ▶ Informacijos apie infuzijos stovų tipus ieškokite faktinių kainų kainoraštyje.



pav. Infuzijos stovo vietos (cilindriniai lizdai priedų adapteryje)



pav. Infuzijos stovas

## 16.3 Deguonies baliono laikiklis



### ĮSPĖJIMAS!

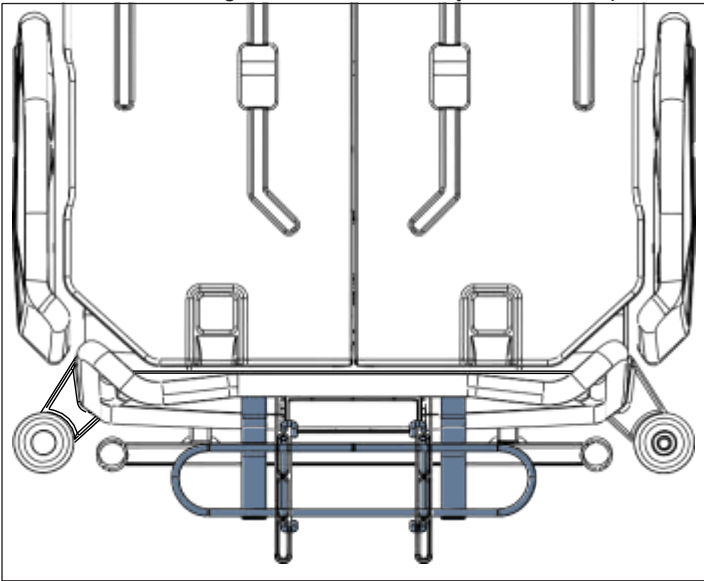
**Netinkamai naudojant arba neatsargiai vežant kyla pavojus susižaloti nuo deguonies baliono laikiklio!**

- ▶ Įsitinkinkite, ar deguonies baliono laikiklis taisyklingai įtaisytas tinkamoje padėtyje.
- ▶ Prieš pervežant, deguonies baliono laikiklį (su deguonies balionu arba be jo) būtina įtaisyti į saugią pervežimo padėtį.
- ▶ Varydami arba vairuodami lovą su deguonies baliono laikikliu, būkite atidūs ir neužkliudykite arti esančių žmonių ar objektų.
- ▶ Guminiu dirželiu įtvirtinkite deguonies balionus, kad jie negalėtų iškristi arba netyčia pajudėti.
- ▶ Padėkite deguonies baliono laikiklį ant lovos pagal toliau pateiktus nurodymus.
- ▶ Pasirūpinkite, kad deguonies baliono vožtuvas nebūtų pažeistas neatsargiai ar netinkamai vairuojant arba įtaisant.

Deguonies baliono laikikliuose galima vežti deguonies balionus, kurių svoris yra iki 15 kg, o tūris – 5 litrai.

### Horizontali versija (galvūgalis)

- ▶ Uždėkite deguonies baliono laikiklį ant skersinio profilio už galvūgalio.

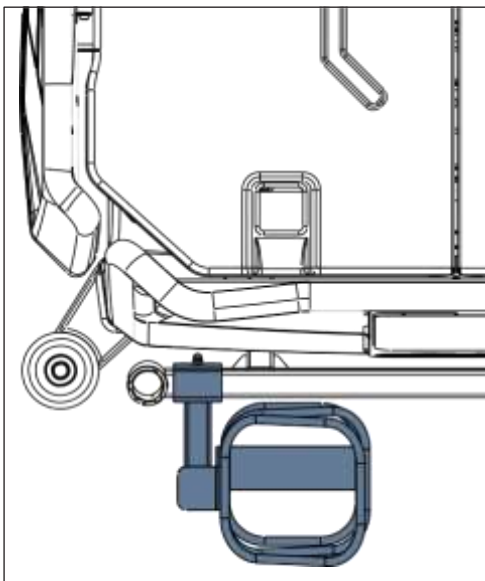


*pav. Deguonies baliono laikiklis (galvūgalyje)*

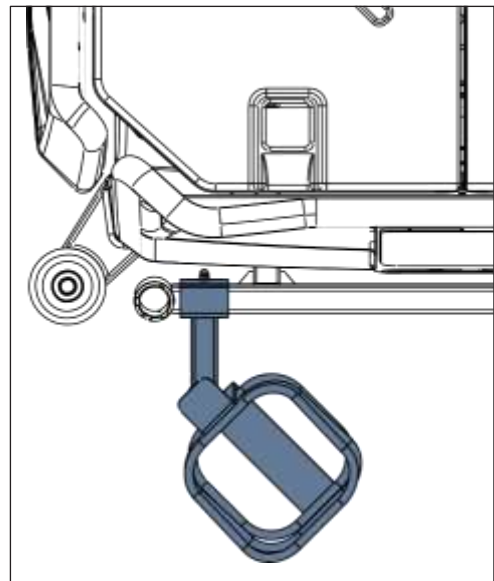
### Vertikali versija (su adapteriu)

Toliau pateiktuose paveikslėliuose yra pavaizduotos 4 deguonies baliono laikiklio su adapteriu padėtys.

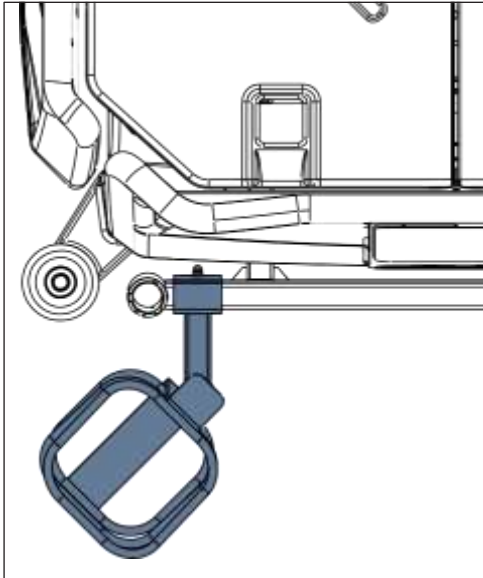
- ▶ Uždėkite laikiklį ant cilindrinio lizdo galvūgalyje daugiafunkciame priedų adapteryje.
- ▶ Įsitinkinkite, ar vertikalaus deguonies baliono laikiklio fiksuojamasis kaištis yra cilindriniam lizde.



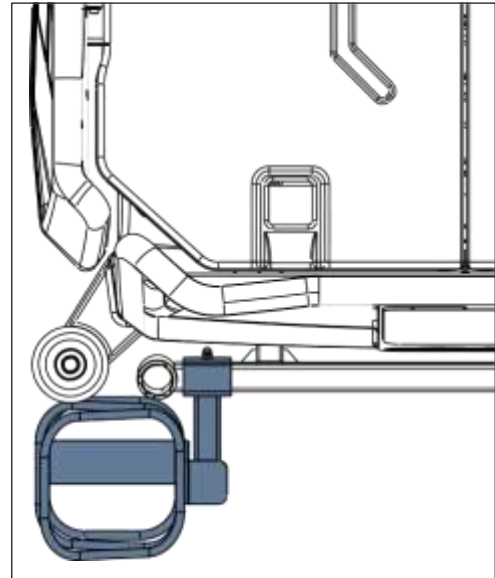
*pav. Deguonies baliono laikiklis adapteryje (1 padėtis)*



*pav. Deguonies baliono laikiklis adapteryje (2 padėtis)*



*pav. Deguonies baliono laikiklis adapteryje  
(3 padėtis)*



*pav. Deguonies baliono laikiklis adapteryje  
(4 padėtis)*

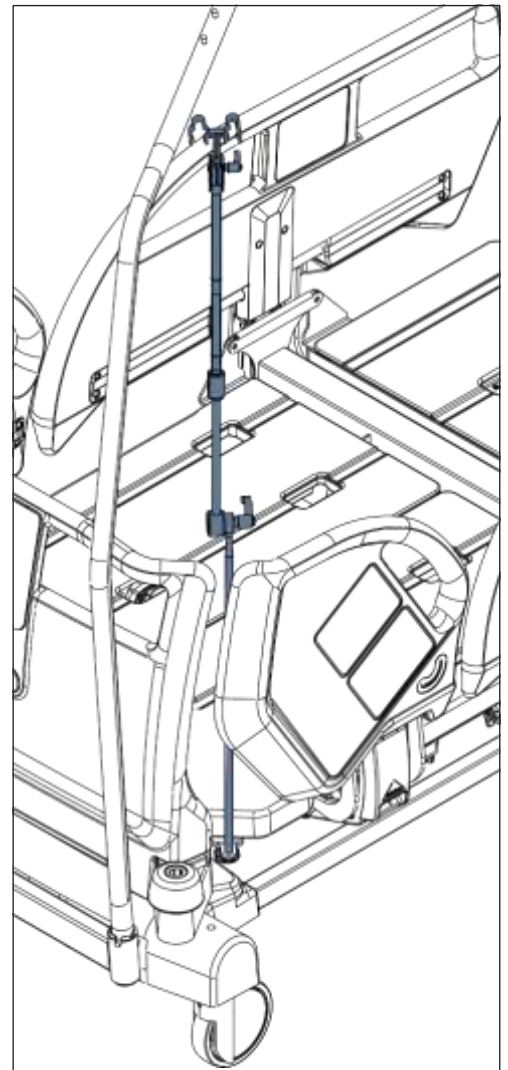
## 16.4 Ventiliacijos kontūro laikiklis

Ventiliacijos kontūro laikiklis užkerta kelią prie ventiliacijos aparato prijungto paciento ekstubacijai.

- ▶ Visada naudokite LINET® ventiliacijos kontūro laikiklį, kad negalėtų įvykti ekstubacija bet kokių procedūrų metu.

### Ventiliacijos kontūro laikiklio naudojimas:

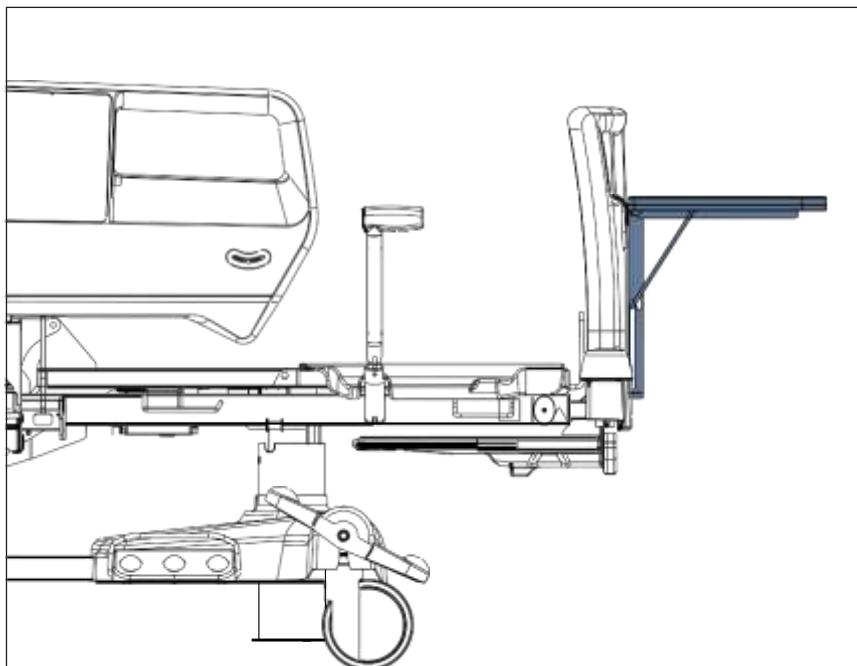
- ▶ Įstatykite ventiliacijos kontūro laikiklį į skylę dešinėje arba kairėje nugaros atramos rėmo pusėje.
- ▶ Priveržkite ventiliacijos kontūro laikiklį pridėtu sparnuotuoju varžtu.
- ▶ Įstatykite intubacijos vamzdelį į ventiliacijos kontūro laikiklio plastikinę galvutę.
- ▶ 15° pakreipkite atraminę čiužinio platformą į kairę ir į dešinę, kad patikrintumėte, ar intubacijos vamzdelis yra patikimai įtvirtintas. Tvirtinimas yra patikimas, jei neatsijungia nė viena ventiliacijos kontūro dalis.



*pav. Ventiliacijos kontūro laikiklis*

## 16.5 Rašymo lentynėlė

Rašymo lentynėlė yra skirta slaugantiems darbuotojams rašyti. Ji yra pritaisyta prie kojūgalio plokštės rankenų (kaip pavaizduota paveikslėlyje).



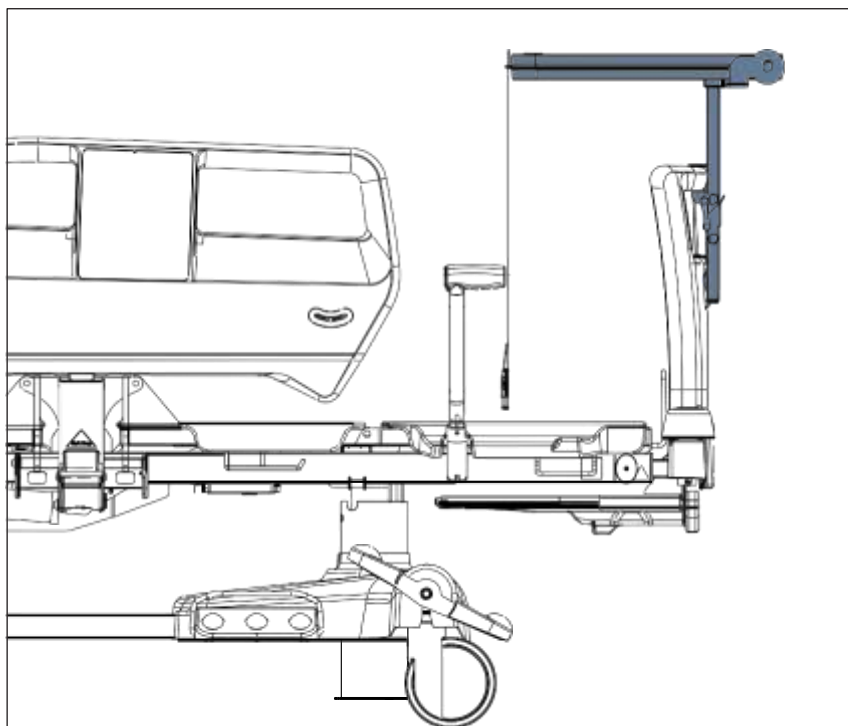
*pav. Rašymo lentynėlė*

## 16.6 Monitoriaus lentynėlė

Ant monitoriaus lentynėlės galima pervežti monitorius, kurių svoris yra iki 15 kg.

### Monitoriaus lentynėlės montavimas:

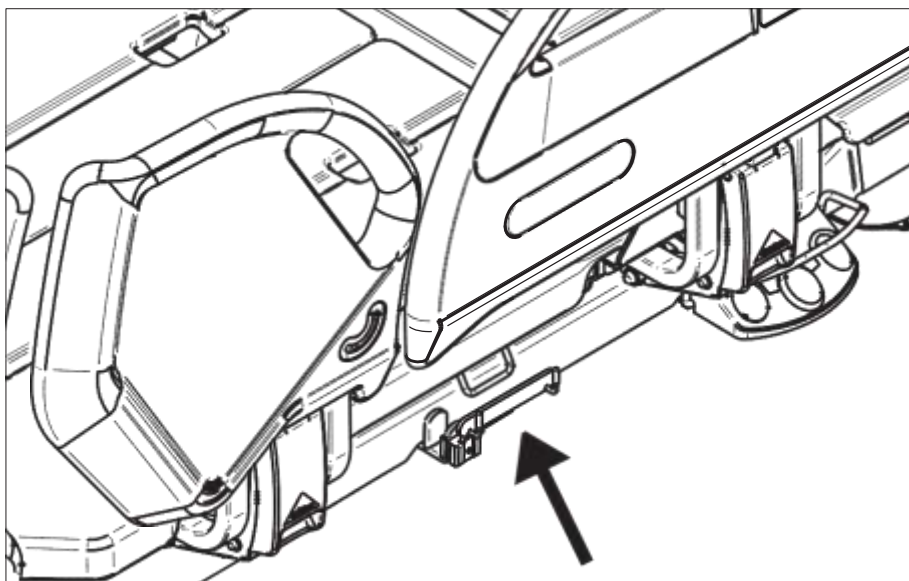
- ▶ Pritaisykite monitoriaus lentynėlę prie kojūgalio plokštės (kaip pavaizduota paveikslėlyje).
- ▶ Užfiksuokite monitorių saugos diržais, kad išvengtumėte pažeidimų pervežant.



*pav. Monitoriaus lentynėlė*

## 16.7 Šlapimo maišelio laikiklis

Šlapimo maišelio laikiklius galima įtaisyti abiejose lovos pusėse ties nugaros atrama.



*pav. Šlapimo maišelio laikiklis*

## 16.8 „SafetyMonitor“ sistema



### ĮSPĖJIMAS!

Prieš naudodami „Eleganza 4“ lovą su „SafetyMonitor“ sistema, perskaitykite „SafetyMonitor“ naudojimo instrukciją!

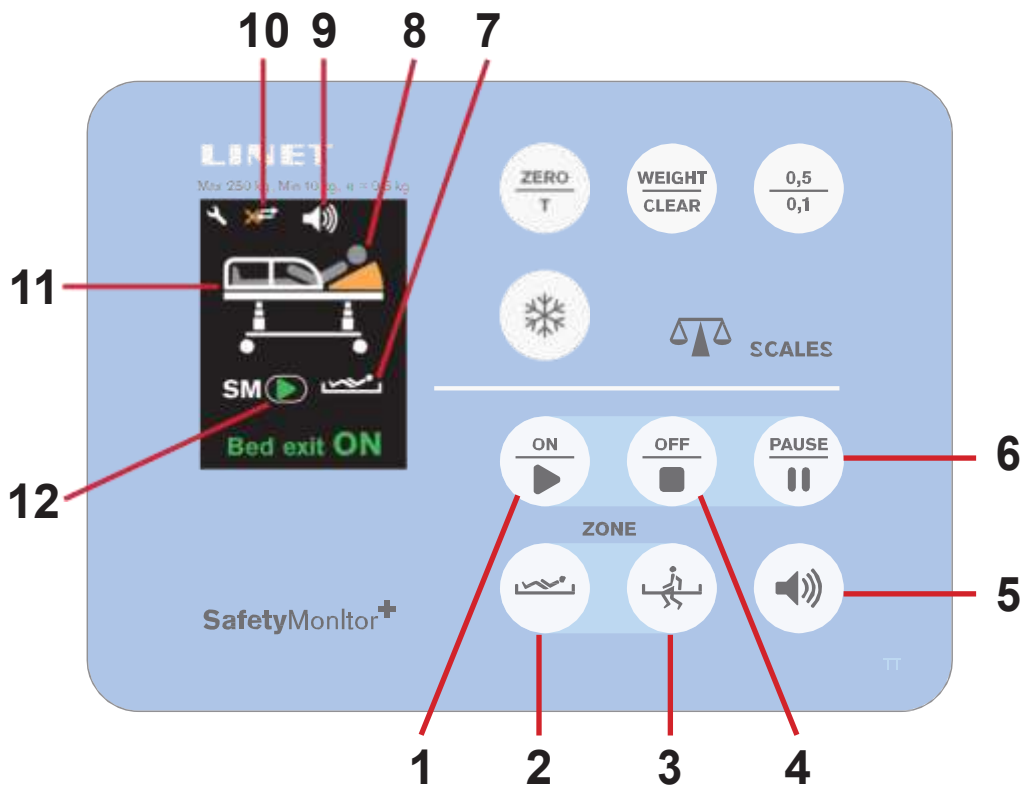
### Paskirtis

„SafetyMonitor“ yra sistema, kuri stebi „Eleganza 4“ lovos būsenas: stabdžių nustatymo būseną (ratukų stabdžiai nustatyti / ratukų stabdžiai nenustatyti), šoninių turėklų padėtį (šoniniai turėklai pakelti / šoniniai turėklai nuleisti), lovos aukštį (lova žemiausioje padėtyje / lova ne žemiausioje padėtyje), nugaros atramos kampą (nugaros atrama nustatyta didesniu nei 30° kampu / nugaros atrama nustatyta mažesniu nei 30° kampu), paciento buvimą (pacientas lovoje / pacientas ne lovoje) ir lovos vietą (kur yra lova). Saugiosios būsenos yra šios: lova su nustatytais stabdžiais, šoniniai turėklai pakelti ir užfiksuoti, lova žemiausioje padėtyje, nugaros atrama nustatyta daugiau nei 30° ir pacientas yra lovoje. Sistema pateikia perspėjimus (pranešamuosius signalus apie nesaugiąsias būsenas) ir pavojaus signalus (signalus apie tai, kad paciento nėra lovoje). Perspėjimai ir pavojaus signalai yra automatiškai perduodami į ligoninės informacijos sistemą ir parodomi slaugytojų posto monitoriuje ir išmaniajame telefone / planšetiniame kompiuteryje. Informacija yra perduodama LAN arba „Wi-Fi“ ryšiu. Pavojaus signalas (atsikėlimo iš lovos pavojaus signalas) skamba tik iš lovos. Šitai medicinos darbuotojai gali būti laiku informuojami apie bet kokią saugos riziką ir tuo pat metu taupyti administravimui skirtą laiką.

### Sistemos komponentai

„SafetyMonitor“ sistemą sudaro įrengtas serveris, patikima intraneto infrastruktūra („Wi-Fi“ arba LAN), monitorius slaugytojų poste (stacionarus ar planšetinis kompiuteris arba išmanusis telefonas), užrašai matomoje vietoje, pastatyta ir EMR paruošta „Eleganza 4“ lova su „iBoard Basic“ skydeliu, integracinis modulis, vietos nustatymo imtuvas, LAN jungtis ir LAN kabelis.

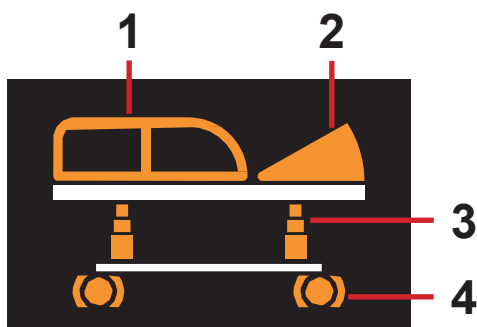
### „iBoard Basic“ skydelis („SafetyMonitor“ sekcija)



pav. „SafetyMonitor“ sekcija („iBoard Basic“ skydelis) – ekranas ir klaviatūra

1. ON (įjungimo) mygtukas
2. Vidinės zonos mygtukas (atsikėlimo iš lovos stebėjimas)
3. Išorinės zonos mygtukas (atsikėlimo iš lovos stebėjimas)
4. OFF (išjungimo) mygtukas
5. Garsumo mygtukas (3 garso slėgio lygiai)
6. PAUSE (pristabdymo) mygtukas
7. Atsikėlimo iš lovos stebėjimas įjungtas (vidinės zonos stebėjimas)
8. Paciento piktograma (pacientas yra lovoje)
9. Garsumo indikatorius (3 garso slėgio lygiai)
10. Ryšio su serveriu piktograma (tik rodyklės – ryšys yra, rodyklės su kryžiu – ryšio nėra)
11. Lovos piktograma su lovos būsenomis
12. „SafetyMonitor“ sistemos būsenos indikatorius (įjungta / išjungta / pristabdyta)





pav.Lovos piktograma su lovos būsenomis (oranžinė spalva – perspėjimai / nesaugios būsenos)

1. Šoninio turėklo būseną (oranžinė spalva – šoninis turėklas nuleistas)
2. Nugaros atramos kampas (oranžinė spalva – nugaros atrama nustatyta mažesniu nei 30° kampu)
3. Lovos aukštis (oranžinė spalva – lova ne žemiausioje padėtyje)
4. Stabdžių būseną (oranžinė spalva – ratukų stabdžiai nenustatyti)

## 16.9 Tempimo rėmas E



### ĮSPĖJIMAS!

#### Netinkamai naudojant kyla pavojus susižaloti!

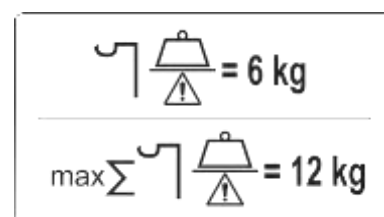
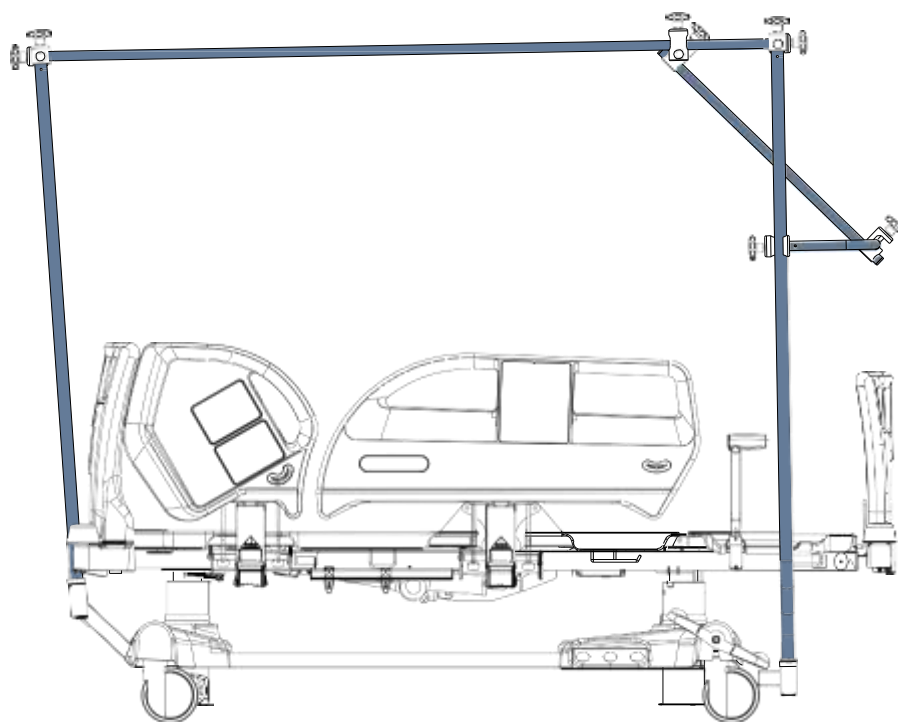
- ▶ Montuojant tempimo rėmą E, lovoje neturi būti paciento!
- ▶ Stenkitės lova (kojūgalio plokštė, nugaros atrama) neužkliudyti tempimo rėmo E, kai nustatote lovos padėtį!
- ▶ Stenkitės, kad tempimo rėmas E ir priedai nekliudytų vienas kito!
- ▶ Perstumdami lovą su sumontuotu tempimo rėmu E, per slenksčius važiuokite labai atsargiai!
- ▶ Pervežti pacientą lovoje su tempimo rėmu E leidžiama tik teikiant skubią pagalbą ir labai atsargiai!
- ▶ Atsižvelkite į lovos, tempimo rėmo E ir jo kablių bei skriemulių saugiąją darbinę apkrovą!
- ▶ Nuimkite tempimo rėmą E nuo lovos, jei jo nereikia gydymui!

### Paskirtis

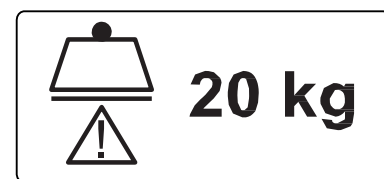
Tempimo rėmas E yra laikančioji konstrukcija, skirta galūnėms, stuburui ir dubeniui fiksuoti, traukti ir atpalaiduoti. Tempimo rėmas E yra skirtas ortopedijos skyriui, chirurgijos skyriui, traumatologijos skyriui ir intensyvosios slaugos skyriui.

### Įtaisyimas

Tempimo rėmas E yra įstatomas į priedų adapterio angas galvūgalyje ir į tempimo rėmo laikiklio angas kojūgalyje.

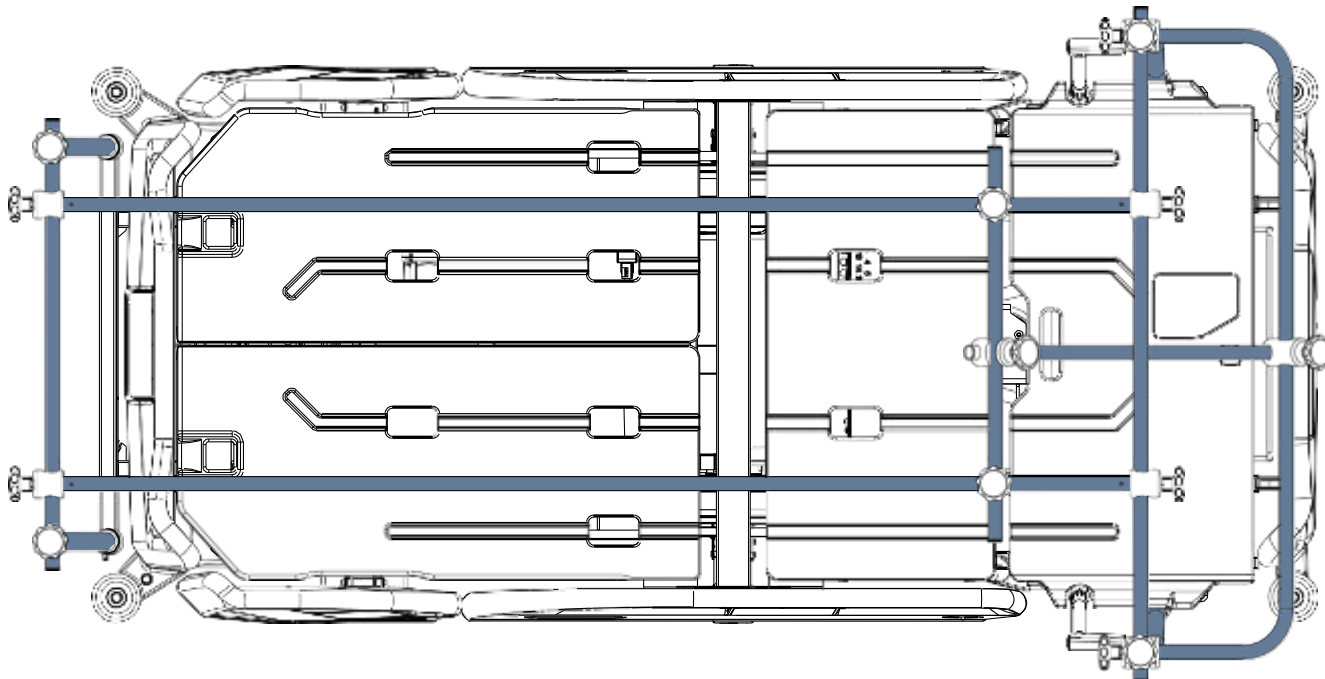


pav.Kablių (infuzijos laikiklio) saugioji darbinė apkrova

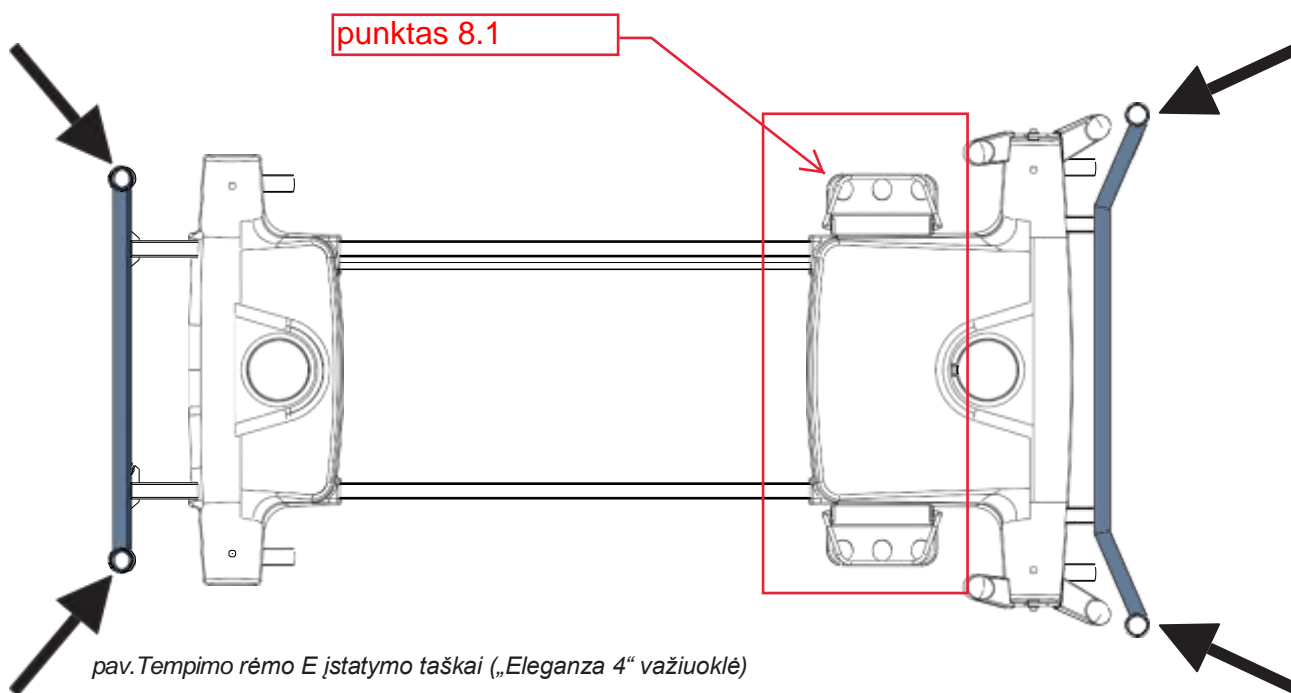


pav.Skriemulio saugioji darbinė apkrova

pav.„Eleganza 4“ su tempimo rėmu E (vaizdas iš šono)



*pav. „Eleganza 4“ su tempimo rėmu E (vaizdas iš viršaus)*



*pav. Tempimo rėmo E įstatymo taškai („Eleganza 4“ važiuoklė)*

## 17 Valymas / dezinfekavimas



### ĮSPĖJIMAS!

Lovai atsitiktinai pajudėjus kyla pavojus susižaloti!

- ▶ Visada išjunkite funkcijų mygtukus, kai valote lovą tarp važiuoklės ir atraminės čiužinio platformos.



### ATSARGIAI!

Materialinė žala dėl netinkamo valymo / dezinfekavimo!

- ▶ Nenaudokite skalbyklių.
- ▶ Nenaudokite slėginių ar garinių valytuvų.
- ▶ Laikykitės nurodymų ir atsižvelkite į tai, kokią dozę rekomenduoja gamintojas.
- ▶ Pasirūpinkite, kad dezinfekantus parinktų ir naudotų tik kvalifikuoti higienos ekspertai.
- ▶ **Patikrinkite, ar naudojami valikliai ir dezinfekantai yra suderinami su medžiagomis, įeinančiomis į gaminių sudėtį! Informaciją žr. žemiau pateiktoje lentelėje.**

LOVOS KOMPONENTAI, NUMATYTI BŪTI VALOMI	MEDŽIAGOS (MINĖTŲ LOVOS KOMPONENTŲ PAVIRŠIAI)
Nevalykite to, kas nėra minima šiame stulpelyje!	Kompetentingas naudotojas privalo patikrinti, ar naudojami valikliai ir dezinfekantai yra suderinami su minėtomis medžiagomis!
Galvūgalio plokštė ir kojūgalio plokštė	Polipropilenas (PP) – punktas 19.1
Galvūgalio šoniniai turėklai ir kojūgalio šoniniai turėklai	Polipropilenas (PP)- punktas 13.1
Atraminės čiužinio platformos dangčiai (nugaros atrama)	Polipropilenas (PP)- punktas 2.2; 2.3   Versija su rentgeno kasetės laikikliu: presuotasis laminatas (HPL)
Atraminės čiužinio platformos dangčiai (šlaunų atrama, blauzdų atrama)	Polipropilenas (PP)- punktas 2.2; 2.3
Sėdmenų sekcija	Lakuotas plienas
Ratukai	Poliuretanas (PUR) ir polipropilenas (PP)
Ratukų valdymo svirtys	Poliamidas (PA6) ir lakuotas plienas
Atraminės čiužinio platformos rėmas	Lakuotas plienas
Statramsčiai	Oksiduotasis aliuminio lydinys
Važiuoklės dangtis	Akrilnitrilo butadieno stirenas (ABS)
Kampų dangčiai	Polipropilenas (PP)
Kampiniai buferiai	Polipropilenas (PP)
Klaviatūros (palydovo valdymo skydelis, rankinis pultelis, į šoninius turėklus integruoti valdymo elementai)	Polietileno tereftalatas (PET)
CPR svirtys	Lakuotas plienas
Etiketės	Polietileno tereftalatas (PET)
Priedų bėgelis	Polioksietilenas (POM) ir lakuotas plienas
Vykdikliai	Poliamidas (PA6) ir aliuminis (Al)
Apdaila (galvūgalio plokštė, kojūgalio plokštė, galvūgalio šoniniai turėklai, kojūgalio šoniniai turėklai)	Akrilnitrilo butadieno stirenas (ABS)
„Mobi-Lift®“ rankenos	Poliamidas (PA66) ir lakuotas plienas
Kojiniai valdikliai	Akrilnitrilo butadieno stirenas (ABS), guma ir lakuotas plienas

### Kaip valyti saugiai ir atsargiai:

- ▶ Nenaudokite stiprių rūgščių arba šarmų (optimalus pH yra 6–8).
- ▶ Naudokite tik tuos ploviklius, kurie yra tinkami medicinos įrangai valyti.
- ▶ Nenaudokite abrazyvinių miltelių, plieninių šveitiklių ar kitų medžiagų ir valiklių, galinčių pažeisti čiužinio pakeitimo sistemą.
- ▶ Niekada nenaudokite jokių ėsdinančių arba šarminių ploviklių.
- ▶ Niekada nenaudokite ploviklių, kurie sudaro kalcio karbonato nuosėdas.
- ▶ Niekada nenaudokite ploviklių su tirpikliais, galinčiais pakenti plastiko struktūrai ir konsistencijai (benzeno, tolueno, aceto-  
no ir kt.).
- ▶ Atsargiai valykite elektrinius komponentus ir palaukite, kol jie visiškai nudžius.
- ▶ Nenardinkite valdymo bloko į vandenį ir nevalykite bloko garais.
- ▶ Paisykite vietos taisyklių dėl infekcijų kontrolės.
- ▶ Pasirūpinkite, kad bet koks naudojamas valiklis būtų patvirtintas:
  - ▶ įstaigos, kurioje turės būti naudojama čiužinio pakeitimo sistema;
  - šalies, kurioje turės būti naudojama čiužinio pakeitimo sistema, kompetentingos institucijos.

## 17.1 Valymas („Eleganza 4“)

### Paruoškite valymui:

- ▶ Pakelkite atraminę čiužinio platformą į aukščiausią padėtį.
- ▶ Pareguliuokite nugaros ir šlaunų atramas taip, kad būtų pasiekiamos jų atvirkštinės pusės.
- ▶ Palydovo valdymo skydeliu išjunkite valdymo elementų funkcijų mygtukus.
- ▶ Palydovo valdymo skydeliu išjunkite kojinius valdiklius.
- ▶ Atjunkite lovą nuo elektros tinklo.
- ▶ Perstumkite lovą ten, kur ji bus valoma.
- ▶ Užblokuokite lovos stabdžius.

### 17.1.1 Kasdienis valymas

#### Turi būti valomos šios lovos dalys:

- Visi valdymo elementai, skirti lovai reguliuoti
- Visos rankenos
  - CPR atlaisvinimo rankena
- Lovos galai
- Šoniniai turėklai (aukščiausioje padėtyje)
- Laisvai pasiekiamas čiužinio paviršius
- „Mobi-Lift®“ rankena
- Priedų bėgelis

### 17.1.2 Valymas prieš guldant kitą pacientą

#### Turi būti valomos šios lovos dalys:

- Visi valdymo elementai, skirti lovai reguliuoti
- Visos rankenos
- CPR atlaisvinimo rankena
- Lovos galai
- Šoniniai turėklai (aukščiausioje padėtyje)
- Laisvai pasiekiamas čiužinio paviršius
- „Mobi-Lift®“ rankena
- Priedų bėgelis
- Visi plastikiniai atraminės čiužinio platformos dangčiai
- Plastikiniai važiuoklės dangčiai
- Teleskopiniai statramsčiai- punktas 2.7
- Čiužinys iš visų pusių
- Laisvai pasiekiamos atraminės čiužinio platformos metalinės dalys
- Kabelių kanalai
- Atsikėlimo įtaiso cilindrinis lizdas
- Infuzijos stovo cilindrinis lizdas
- Buferiai
- Ratukai
- Stabdžiai

## 17.1.3 Nuodugnus valymas ir dezinfekavimas

Turi būti valomos šios lovos dalys:

- Visi valdymo elementai, skirti lovai reguliuoti
- Visos rankenos
- CPR atlaisvinimo rankena
- Lovos galai
- Šoniniai turėklai (aukščiausioje padėtyje)
- Laisvai pasiekiamas čiužinio paviršius
- „Mobi-Lift®“ rankena
- Priedų bėgelis
- Visi plastikiniai atraminės čiužinio platformos dangčiai
- Plastikiniai važiuoklės dangčiai
- Teleskopiniai statramsčiai
- Čiužinys iš visų pusių
- Laisvai pasiekiamos atraminės čiužinio platformos metalinės dalys
- Kabelių kanalai
- Atsikėlimo įtaiso cilindrinis lizdas
- Infuzijos stovo cilindrinis lizdas
- Buferiai
- Ratukai
- Stabdžiai
- Vidinės dalys (pasiekiamos nuėmus atraminės platformos dangčius)

## 18 Problemų sprendimas



**PAVOJUS!**

**Dėl elektros smūgio kyla pavojus mirtinai susižaloti!**

- ▶ Jei atsiranda gedimas, pasirūpinkite, kad elektros variklį, maitinimo bloką arba kitas elektros įrangos dalis suremontuotų tik kvalifikuotas personalas.
- ▶ Neatidarykite apsauginių elektros variklio arba maitinimo bloko dangčių.

Triktis / gedimas	Priežastis	Sprendimas
Reguliuoti padėties nustatymo mygtukais neįmanoma.	Nebuvo paspaustas ĮJUNGIMO mygtukas.	Paspauskite ĮJUNGIMO mygtuką.
	Funkcija išjungta palydovo valdymo skydelyje.	Įjunkite išjungtą funkciją.
	Į vykdiklius netiekama energija. Vykdiklių defektai. Akumulatoriaus defektas.	Patikrinkite elektros tinklo jungtį. Praneškite techniniam skyriui.
	Elektros tinklo kištukas įstatytas netaisyklingai.	Taisyklingai įstatykite elektros tinklo kištuką.
	Neveikia maitinimo šaltinis.	Praneškite techniniam skyriui.
	Neveikia valdymo elementas.	Praneškite techniniam skyriui.
Neveikia atraminės čiužinio platformos aukščio / pokrypio reguliavimas.	Ant važiuoklės dangčio yra kliūtis.	Pašalinkite kliūtį.
	Funkcija išjungta palydovo valdymo skydelyje.	Įjunkite išjungtą funkciją.
	Į vykdiklius netiekama energija. Vykdiklių defektai. Akumulatoriaus defektas.	Patikrinkite elektros tinklo jungtį. Praneškite techniniam skyriui.
	Elektros tinklo kištukas įstatytas netaisyklingai.	Taisyklingai įstatykite elektros tinklo kištuką.
	Neveikia maitinimo šaltinis.	Praneškite techniniam skyriui.
	Neveikia valdymo elementas.	Praneškite techniniam skyriui.
Neįmanoma nuleisti nugaros atramos iš stačios padėties.	Po nugaros atrama arba pavaros mechanizme yra kliūtis.	Pašalinkite kliūtį.
	CPR atlaisvinimo rankenos defektas.	Praneškite techniniam skyriui.
Neįmanoma reguliuoti šoninių turėklų.	Kliūtis šoninio turėklo atlaisvinimo mechanizme.	Pašalinkite kliūtį.
	Šoninio turėklo atlaisvinimo mechanizmo defektas.	Praneškite techniniam skyriui.
Neveikia stabdžiai.	Kliūtis dėl mechaninių priežasčių blokuoja stabdžius.	Pašalinkite kliūtį.
	Stabdžio mechanizmo defektas.	Praneškite techniniam skyriui.

## 19 Techninė priežiūra



### ĮSPĖJIMAS!

#### Dirbant ant lovos kyla pavojus susižaloti!

- ▶ Prieš montuodami, prieš pradėdami naudoti, prieš atlikdami techninę priežiūrą ir prieš išmontuodami lovą pasirūpinkite, kad lova būtų atjungta nuo elektros tinklo.
- ▶ Prieš montuodami lovą, prieš pradėdami naudoti, prieš atlikdami techninę priežiūrą ir prieš išmontuodami pasirūpinkite, kad ratukai būtų užfiksuoti.



### ĮSPĖJIMAS!

#### Pavojus susižaloti dėl defektų turinčios lovos!

- ▶ Pasirūpinkite, kad defektą turinti lova būtų nedelsiant suremontuota.
- ▶ Jei defekto negalima pataisyti, lovos nenaudokite.



### ATSARGIAI!

#### Materialinė žala dėl netinkamos techninės priežiūros!

- ▶ Pasirūpinkite, kad techninę priežiūrą atliktų tik gamintojo klientų aptarnavimo tarnyba arba įgaliotieji techninio personalo nariai, atestuoti gamintojo.
- ▶ Jei defekto negalima pataisyti, lovos nenaudokite.

LINET® rekomenduoja prie lovos pritaisyti lentelę su informacija apie techninę priežiūrą.

### 19.1 Reguliarioji techninė priežiūra

- ▶ Reguliariai tikrinkite, ar nesusidėvėjo judamosios dalys.
- ▶ Reguliariai apžiūrėkite gaminį (su važtaraščiu, jei būtina).
- ▶ Paprašykite gamintojo techninį skyrių pridėti originalias atsargines dalis, jei trūksta kai kurių gaminio dalių.
- ▶ Paprašykite gamintojo techninį skyrių pakeisti pažeistas gaminio dalis originaliomis atsarginėmis dalimis.
- ▶ Patikrinkite, ar akumulatorius tinkamai veikia. Atjunkite lovą nuo maitinimo iš elektros tinklo šaltinio, kad patikrintumėte akumulatoriaus indikatorius signalą pagal naudojimo instrukciją.
- ▶ Pasirūpinkite, kad akumulatorius būtų pakeistas, jei jis neveikia tinkamai.
- ▶ Reguliariai tikrinkite, ar visi priedai tinkamai veikia.
- ▶ Nedelsdami pakeiskite pažeistus priedus.

### 19.2 Atsarginės dalys

Serijos etiketė yra ant atraminės čiužinio platformos rėmo. Serijos etiketėje yra pateikta informacija dėl pakaitinių dalių poreikavimo ir užsakymo.

#### Informacijos apie atsargines dalis galima gauti iš:

- gamintojo klientų aptarnavimo tarnybos;
- pardavimo skyriaus.

### 19.3 Techniniai saugos patikrinimai



### ĮSPĖJIMAS!

#### Netinkamai atliekant techninius saugos patikrinimus kyla pavojus susižaloti!

- ▶ Pasirūpinkite, kad techninius saugos patikrinimus atliktų tik gamintojo klientų aptarnavimo tarnyba arba įgaliotieji techninio personalo nariai, atestuoti gamintojo.
- ▶ Pasirūpinkite, kad techniniai saugos patikrinimai būtų registruojami einamosios priežiūros ir techninės priežiūros žurnale.

Medicinos reikmėms naudojamos lovos techninis saugos patikrinimas turi būti atliekamas ne rečiau kaip kartą per 12 mėnesių.

Techninio saugos patikrinimo procedūra yra nustatyta EN 62353:2014.

**PASTABA.** Pagal pareikalavimą gamintojas pateiks techninio personalo nariams eksploatacinę dokumentaciją (pvz., elektros grandinių schemas, sudedamųjų dalių sąrašus, aprašus, kalibravimo instrukcijas ir kt.), skirtą remontuoti ME įrangą, kurią gamintojas nurodė kaip turinčią būti remontuojamą techninio personalo.

## 20 Šalinimas

### 20.1 Aplinkos apsauga

Bendrovė LINET® supranta, kokia svarbi ateities kartoms yra aplinkos apsauga. Šioje bendrovėje aplinkos apsaugos vadybos sistema yra taikoma pagal tarptautiniu mastu suderintą ISO 14001 standartą. Atitiktis šiam standartui kasmet tikrinama išoriniu auditu, kurį vykdo įgaliotoji bendrovė. Pagal Direktyvą 2002/96/EB (Elektros ir elektroninės įrangos atliekų (EEJA) direktyvą) bendrovė LINET, s. r. o. yra registruota Čekijos Respublikos Aplinkos ministerijos (Ministerstvo životního prostředí) elektros ir elektroninės įrangos gamintojų sąraše (**Seznam výrobců elektrozařízení**).

Šiam gaminiui naudojamos medžiagos nėra pavojingos aplinkai. LINET® gaminiai atitinka **RoHS** ir **REACH** sritis reglamentuojančių nacionalinių ir Europos teisės aktų taikomus reikalavimus, taigi juose nėra jokių uždraustų medžiagų perteklinio kiekio.

Nė viena medinė dalis nėra pagaminta iš atogrąžų medžių (kaip antai svietenijos, dalbergijos, juodmedžio, tikmedžio ir kt.) medienos arba iš medienos, atvežtos iš Amazonės regiono ar panašių drėgnųjų atogrąžų miškų. Gaminio keliamas triukšmas (garso slėgio lygis) atitinka visuomenės sveikatos apsaugos nuo nepageidaujamo triukšmo ir vibracijos poveikio apsaugotose pastatų vidaus patalpose taisyklių reikalavimus (pagal IEC 60601-2-52 standartą). Panaudotos pakuočių medžiagos atitinka Pakuočių įstatymo (**Zákon o obalech**) reikalavimus.

Norėdami atsikratyti pakuočių medžiagų sumontavę gaminius, pasiteiraukite pardavimo atstovo arba gamintojo klientų aptarnavimo tarnybos, kaip galima nemokamai grąžinti pakuotes pasinaudojant įgaliotosios bendrovės paslaugomis (išsamiau žr. [www.linnet.cz](http://www.linnet.cz)).

### 20.2 Šalinimas

Pagrindinis uždavinys, vykdant įsipareigojimus, kylančius iš Europos direktyvos 2012/19/ES dėl elektros ir elektroninės įrangos atliekų (perkeltos į nacionalinę teisę Atliekų įstatymu Nr. 185/2001 (rink., su pakeitimais) ir Aplinkos ministerijos nutarimu Nr. 352/2005 (rink., su pakeitimais), yra didinti pakartotinį panaudojimą, medžiagų atgavimą ir elektros bei elektroninės įrangos atliekų atgavimą reikalaujama lygiu, taip išvengiant atliekų susidarymo ir išvengiant galimo kenksmingo pavojingų medžiagų, esančių elektros ir elektroninėje įrangoje, poveikio žmonių sveikatai ir aplinkai. LINET® elektros ir elektroninė įranga, kurioje yra integruota baterija arba akumuliatorius, yra suprojektuota taip, kad panaudotas baterijas ir akumuliatorius galėtų saugiai pašalinti LINET® kvalifikuoti priežiūros specialistai. Informacija apie integruotos baterijos arba akumuliatoriaus tipą yra pateikiama.

#### 20.2.1 Europoje

**Norint šalinti elektros ir elektroninę įrangą:**

- ▶ Elektros ir elektroninė įranga neturi būti šalinama kaip buitinės atliekos.
- ▶ Šalinkite šią įrangą paskirtuose surinkimo skyriuose arba grąžinimo skyriuose.

**Norint šalinti kitą įrangą:**

- ▶ Įranga neturi būti šalinama kaip buitinės atliekos.
- ▶ Šalinkite šią įrangą paskirtuose surinkimo skyriuose arba grąžinimo skyriuose.

LINET® dalyvauja surinkimo sistemoje kartu su grąžinimo bendrove „REMA System“ (žr. [www.remasystem.cz/sberna-mista/](http://www.remasystem.cz/sberna-mista/)). Atgabendami elektros ir elektroninę įrangą į grąžinimo skyrių, jūs dalyvaujate grąžinamojo perdirbimo programoje ir tausojate pirminių žaliavų išteklius ir taip apsaugote aplinką nuo neprofesionalaus šalinimo padarinių.

#### 20.2.2 Ne Europoje

- ▶ Šalinkite gaminį arba jo komponentus laikydamiesi vietos įstatymų ir taisyklių!
- ▶ Šalinimui pasamdykite patvirtintą atliekų šalinimo bendrovę!

## 21 Garantija- punktas 33

LINET® prisiims atsakomybę tik už tų gaminių saugą ir patikimumą, kurie yra reguliariai tikrinami, prižiūrimi ir naudojami pagal saugos gaires.

**Jeį atsirastų rimtas defektas, kurio negalima pataisyti atliekant techninę priežiūrą:**

- ▶ Nebenaudokite lovos.

Gaminiui taikoma 24 mėnesių garantija, skaičiuojant nuo įsigijimo datos-punktas 1.34. Garantija apima visus medžiaginius ir su gamyba susij- usius gedimus ir triktis. Gedimai ir triktys, atsiradę dėl netinkamo naudojimo ir išorinio poveikio, nepatenka į garantijos taikymo sritį. Gedimai ir triktys, dėl kurių pateikiami pagrįsti skundai, per garantijos laikotarpį bus ištaisomi nemokamai. Tam, kad būtų teikiamos visos paslaugos pagal garantiją, reikalingas pirkimo įrodymas. Taikomos mūsų standartinės sąlygos.

## 22 Standartai ir reglamentai

Taikomi standartai yra nurodyti atitikties deklaracijoje.

Gamintojas laikosi sertifikuotos kokybės valdymo sistemos standartų, įskaitant:

- ISO 9001
- ISO 14001
- ISO 13485
- MDSAP (Medicinos įrenginių audito programa)